



**instruction manual
eredeti használati utasítás
návod na použitie
manual de utilizare
uputstvo za upotrebu
návod k použití
uputa za uporabu**



EN - Safety and maintenance / H - Biztonság és karbantartás / SK - Bezpečnosť a údržba / RO - Siguranță și întreținere / SRB-MNE - Bezbednost i održavanje / CZ - Bezpečnost a údržba / HR-BIH - Sigurnost i održavanje	3 – 23
EN - Functions / H - Funkciók / SK - Funkcie / RO - Funcții / SRB-MNE - Funkcije / CZ - Funkce / HR-BIH - Funkcije	24 – 31



Figure 1 • 1.ábra • 1. obrázok • fig. 1. • 1. skica • 1. obrázek • Slika 1.

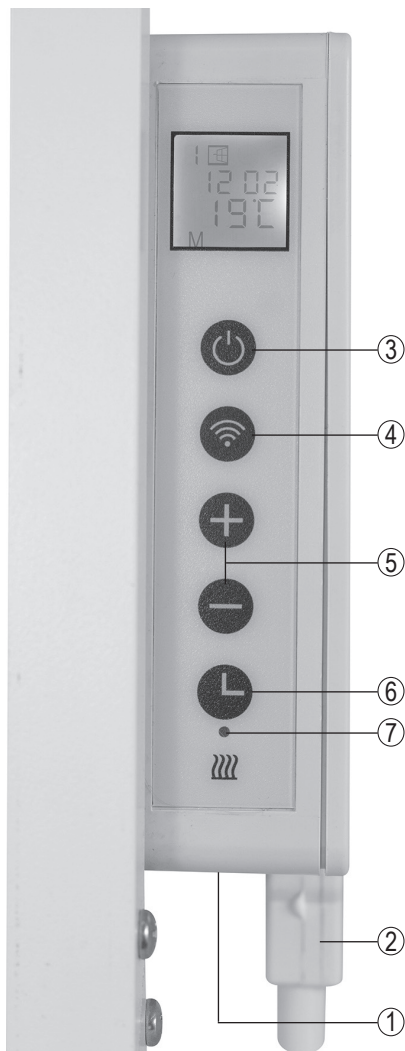


Figure 2 • 2.ábra • 2. obrázok • fig. 2. • 2. skica • 2. obrázek • Slika 2.

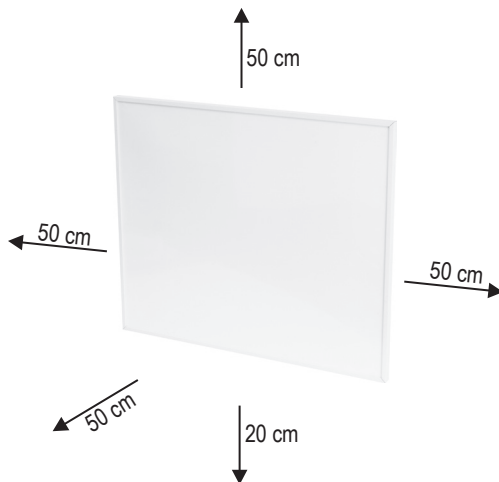


Figure 3 • 3.ábra • 3. obrázok • fig. 3. • 3. skica • 3. obrázek • Slika 3.

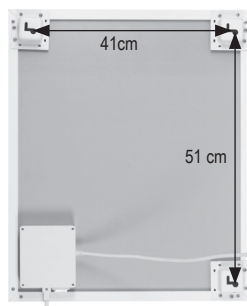


Figure 4 • 4.ábra • 4. obrázok • fig. 4. • 4. skica • 4. obrázek • Slika 4.



	EN	H	SK	RO	SRB-MNE	CZ	HR-BIH
	STRUCTURE (Figure 1.)	FELÉPÍTÉS (1. ábra)	ŠTRUKTÚRA (1. obrázok)	STRUCTURĂ (Figura 1.)	SASTAVNI DELOVI (1. skica)	POPIS (1. schéma)	DIJELOVI UREĐAJA (Slika 1.)
1.	main switch	főkapcsoló	hlavný spínač	comutator principal	glavni prekidač	hlavní spínač	glavni prekidač
2.	thermostat sensor	termosztát érzékelő	senzor termostatu	senzor termostat	senzor termostata	senzor termostatu	senzor termostata
3.	on/off button	be-/kikapcsoló gomb	za-/vypínacie tlačidlo	buton pornit/oprit	uključivanje i isključivanje	spinač za zapinání/ vypinání	tipka za uključivanje / isključivanje
4.	WIFI reset	WIFI reset	WIFI reset	WIFI reset	WIFI reset	WIFI reset	Resetiranje WIFI-a
5.	thermostat setting buttons	termosztát állító gombok	tlačidlá pre nastavenie termostatu	butoane reglare termostat	tasteri termostata	tlačítka pro nastavení termostatu	gumbi za podešavanje termostata
6.	timer button	időzítő gomb	tlačidlo časovač	buton timer	taster tajmera	tlačítko funkce časování	gumb za odbrojavanje
7.	heating indicator light	fűtést jelző fény	kontrolka ohrevania	indicator luminos încălzire	indikator grejanja	kontrolka funkce vytápění	svjetlo za grijanje

EN SMART HYBRID HEATER

IMPORTANT SAFETY INSTRUCTIONS

READ THE INSTRUCTION MANUAL CAREFULLY BEFORE USE AND RETAIN IT FOR LATER REFERENCE!

WARNINGS

1. Before using the product for the first time, please read the instructions for use below and retain them for later reference. The original instructions were written in the Hungarian language.
2. Children below the age of 3 years should be kept away from the appliance, except where they are under constant supervision. Children between the age of 3 and 8 may only switch the appliance on/off provided that it has been set up and installed in the normal operating position and they are under supervision, or have been instructed how to operate the appliance safely and understand the hazards associated with use. This appliance may only be used by persons with impaired physical, sensory or mental capabilities, or lacking in experience or knowledge, as well as children from the age of 8, if they are under supervision or have been given instruction concerning use of the appliance by a person responsible for their safety and they have understood the hazards associated with use. Children should not be allowed to play with the unit. Children may only clean or perform user maintenance on the appliance under supervision. **WARNING: Parts of this appliance can become very hot and could cause burns. Extra care should be taken when children or handicapped persons are around.**
3. Confirm that the appliance has not been damaged during transport.
4. Do not use this heater if it has been dropped.
5. Do not use if there are visible signs of damage to the heater.
6. Never locate the unit directly in corners and observe the minimum mounting distances indicated in Figure 2. Always observe the health and safety regulations valid in the country of use.
7. The appliance should be used as intended for heating air, not for general heating purposes
8. The stream of hot air should not be directed straight to curtains or other flammable materials.
9. Do not locate near flammable materials. (min. 100 cm)
10. Do not use in locations where flammable vapors or explosive dust may be released. Do not use near flammable materials or in potentially explosive atmospheres.
11. It is PROHIBITED to use the unit near bathtubs, basins, showers, swimming pools or saunas.
12. Only for indoor use, in a dry place. Protect from humid environment (e.g. bathroom, swimming pool)!
13. Do not locate the appliance directly under a wall outlet.
14. When locating and mounting the appliance, please take into account the wall material and its bearing capacity.
15. Before powering the appliance on, make sure it is fixed stable on the wall.
16. Operate only under constant supervision.
17. Do not operate unattended in the presence of children.
18. It is prohibited to use the appliance in motor vehicles or in confined (< 5 m²) spaces such as elevators.
19. When planning not to use the unit for an extended period of time, switch it off then remove the power plug from the outlet.
20. Always power off power from the heater before relocating it.
21. If any irregular operation is detected (e.g., unusual noise or burnt odor from unit), immediately switch it off and remove the power plug.
22. Make sure that no foreign objects or liquid can enter the unit through the openings.
23. Protect from dust, humidity, sunlight and direct heat radiation.
24. Power off the unit by unplugging it from the electric outlet prior to cleaning.

25. Do not touch the unit or the power cable with wet hands.
26. The appliance may only be connected to properly ground 230V~ / 50Hz Hz electric wall outlets.
27. Unwind the power cable completely.
28. Do not lead the power cable on top of the appliance or near the heat radiating surface.
29. Do not lead the power cable under carpets, door mats, etc.
30. Do not use extension cords or power distributors to connect the unit.
31. The appliance should be located so as to allow easy access and removal of the power plug.
32. Lead the power cable so as to prevent it from being pulled out accidentally or tripped over.
33. The battery should be replaced by adults only.
34. Insert the batteries observing the polarity.
35. Do not use different kinds of batteries and/or used and new batteries together.
36. After replacing the batteries fasten the battery compartment's lid.
37. Remove the battery if you are not planning to use the product for an extended period of time.
38. If there is any liquid flown out from the battery, wear protective gloves and clean the battery compartment with a dry cloth.
39. Immediately remove the depleted battery.
40. Warning! Risk of explosion in case of incorrect battery replacement! It can be replaced only with the same or a replacement type.
41. Do not expose the batteries to direct heat radiation and sunshine. It is forbidden to open them up, to throw them into fire or to short-circuit them.
42. Non-rechargeable batteries must not be charged. Risk of explosion!
43. Do not insert an accumulator instead of the battery, because it provides significantly lower voltage and efficiency.
44. Do not weld or solder directly to the battery.
45. Store unused batteries in their original packaging, away from metal objects. Do not mix batteries which have already been unpacked.
46. The unit is intended for household use. No industrial use is permitted.
47. Due to continuous improvements, the technical data and design may change without any prior notice.
48. The actual instruction manual can be downloaded from www.somogyi.hu website.
49. Due to continuous improvements, the technical data and design may change without any prior notice.
50. The actual instruction manual can be downloaded from www.somogyi.hu website..
51. We don't take the responsibility for printing errors which may occur, and apologize for them.

CAUTION: RISK OF ELECTRIC SHOCK!



Do not attempt to disassemble or modify the unit or its accessories. In case any part is damaged, immediately power off the unit and seek the assistance of a specialist.



In the event that the power cable should become damaged, it should only be replaced by the manufacturer, its service facility or similarly qualified personnel.



DO NOT COVER!

COVERING THE UNIT CAN CAUSE OVERHEATING, FIRE OR ELECTRIC SHOCK.



THE REMOTE CONTROL IS NOT A TOY. KEEP OUT OF REACH OF CHILDREN.

PUTTING INTO USE

1. Before installation, carefully remove packaging, and make sure not to damage the appliance or the connecting cable. The appliance must not be operated if damaged in any way.
2. Take out the appliance from the box.

3. For proper operation, the free flow of hot air has to be ensured, so observe the minimum placement distances shown in **Figure 2**.
4. When deciding on the location of the device, keep in mind that it can be remotely controlled via WiFi only.
5. Using the distances shown in **Figure 3**., drill holes into the wall that correspond to the dowels supplied or planned to be used.
6. Insert the dowels into the holes, then screw in the screws supplied or planned to be used, so that the screw heads stick out approx. 10 mm from the plane of the wall.
7. Align the holes on the back of the device on the screws, then slide the device to the left and lower it. Make sure that the heater is stable on the wall.
8. The switch of the appliance must be in OFF position.
9. Connect the appliance into a standard ground wall outlet. Now the appliance is ready for operation.

CLEANING, MAINTENANCE

In order to ensure optimum functioning, the appliance may require cleaning at least once a month, depending on the manner of use and degree of contamination.

1. Switch off and power off the appliance by unplugging it from the electric outlet before cleaning.
2. Allow the appliance to cool down (min. 30 minutes).
3. Use a slightly moistened cloth to clean the appliance's outer surface. Do not use any aggressive cleaners. Avoid getting water inside of and on the electric components of the appliance.

TROUBLESHOOTING

Cause	Solution
The appliance does not heat in heating stage.	Check the power supply.
	Check the thermostat settings.
	Overheating protection may activated.
Overheating protection activates frequently.	Clean the appliance.

DISPOSAL



Waste equipment must be collected and disposed separately from household waste because it may contain components hazardous to the environment or health. Used or waste equipment may be dropped off free of charge at the point of sale, or at any distributor which sells equipment of identical nature and function. Dispose of product at a facility specializing in the collection of electronic waste. By doing so, you will protect the environment as well as the health of others and yourself. If you have any questions, contact the local waste management organization. We shall undertake the tasks pertinent to the manufacturer as prescribed in the relevant regulations and shall bear any associated costs arising.

DISPOSING OF ALKALINE AND RECHARGEABLE BATTERIES

Batteries, whether alkaline or rechargeable, must not be handled together with regular household waste. It is the legal obligation of the product's user to dispose of batteries at a nearby collection center or at a retail shop. This ensures that the batteries are ultimately neutralized in an environment-friendly way.

Simplified EU Declaration of Conformity

Somogyi Elektronik Ltd. certifies, that the FKIR 351 WIFI radio-unit complies with 2014/53/EU directive. The full text of the EU Declaration of Conformity is available at www.somogyi.hu.

H SMART HIBRID FŰTŐTEST

FONTOS BIZTONSÁGI UTASÍTÁSOK

OLVASSA EL FIGYELMESEN ÉS ŐRIZZE MEG A KÉSŐBBI FELHASZNÁLÁSHOZ!

FIGYELMEZTETÉSEK

1. A termék használatba vétele előtt, kérjük, olvassa el az alábbi használati utasítást és őrizze is meg. Az eredeti leírás magyar nyelven készült.
2. A 3 évesnél fiatalabb gyermekeket távol kell tartani a készüléktől, kivéve, ha folyamatos felügyelet alatt állnak. A 3 évesnél idősebb és 8 évesnél fiatalabb gyermekek csak ki-/bekapcsolhatják a készüléket, feltéve, ha azt a normál működési helyzetében helyezték el és telepítették, valamint felügyelet alatt vannak vagy a készülék biztonságos használatára vonatkozó útmutatást kapnak, és megértik a használatból adódó veszélyeket. Ezt a készüléket azok a személyek, akik csökkent fizikai, érzékelési vagy szellemi képességekkel rendelkeznek, vagy akiknek a tapasztalata és a tudása hiányzik, továbbá gyermekek 8 éves kortól csak abban az esetben használhatják, ha az felügyelet mellett történik, vagy a készülék biztonságos használatára vonatkozó útmutatást kapnak, és megértik a használatból eredő veszélyeket. Gyermekek nem játszhatnak a készülékkel. Gyermekek kizárólag felügyelet mellett végezhetnek a készülék tisztítását vagy felhasználói karbantartását. **FIGYELEM: Ezen készülék néhány része nagyon forróvá válhat és égési sérülést okozhat. Különösen vigyázni kell, ha gyermekek és kiszolgáltatott emberek vannak jelen.**
3. Bizonyosodjon meg róla, hogy a készülék nem sérült meg a szállítás során!
4. Tilos a készüléket használni, ha azt korábban leejtették!
5. Látható sérülés esetén tilos a készüléket használni!
6. Ne helyezze közvetlen sarokba, tartsa be a 2. ábrán feltüntetett minimális elhelyezési távolságokat! Vegye figyelembe a mindenkoriban országban érvényes biztonsági előírásokat!
7. A készülék rendeltetése szerint csak a levegő felmelegítésére használható, általános melegítési célokra nem.
8. A kiáramló meleg levegő ne irányuljon közvetlenül függönyre, vagy más éghető anyagra!
9. Ne helyezze gyúlékony anyag közelébe! (min. 100 cm)
10. Tilos ott használni, ahol gyúlékony gőz vagy robbanásveszélyes por szabadulhat fel! Ne használja gyúlékony vagy robbanásveszélyes környezetben!
11. A készüléket **TILOS** fürdőkád, mosdókagyló, zuhany, úszómedence vagy szauna közvetlen közelében használni!
12. Csak száraz beltéri körülmények között használható! Óvja párás környezettől (pl. fürdőszoba, uszoda)!
13. A készüléket tilos közvetlenül hálózati csatlakozóaljzat alatt elhelyezni!
14. A felszerelésnél vegye figyelembe a fal alapanyagát, teherbírását!
15. Mielőtt áram alá helyezi a készüléket, győződjön meg róla, hogy a fűtőkészülék stabilan van a falon!
16. Csak folyamatos felügyelet mellett üzemeltethető!
17. Tilos gyermekek közelében felügyelet nélkül működtetni!
18. Tilos a készüléket gépjárművekben vagy szűk (< 5 m²), zárt helyiségekben használni (pl. lift)!
19. Ha hosszabb ideig nem használja, a készüléket kapcsolja ki, majd húzza ki a csatlakozókábelt!
20. Mielőtt mozgatja a fűtőtestet, minden esetben áramtalanítsa azt!
21. Ha bármilyen rendellenességet észlel (pl. szokatlan zajt hall a készülékből, vagy égett szagot érez) azonnal kapcsolja ki és áramtalanítsa!
22. Ügyeljen arra, hogy a nyílásokon keresztül semmilyen tárgy vagy folyadék ne kerülhessen a készülékbe.
23. Óvja portól, párától, napsütéstől és közvetlen hőszugárzástól!
24. Tisztítás előtt áramtalanítsa a készüléket a csatlakozódugó kihúzásával!
25. A készüléket és a csatlakozókábelt vizes kézzel soha ne érintse meg!
26. Csak 230V~ / 50Hz feszültségű földelt fali csatlakozóaljzatba szabad csatlakoztatni!
27. A csatlakozókábelt teljesen tekerje le!
28. Ne vezesse a csatlakozókábelt a készüléken, vagy a levegő be- és kivezető nyílások közelében!

29. Ne vezesse a csatlakozókábelt szőnyeg, lábtörlő, stb. alatt!
30. Ne használjon hosszabbítót vagy elosztót a készülék csatlakoztatásához!
31. A készüléket úgy helyezze el, hogy a csatlakozódugó könnyen hozzáférhető, kihúzható legyen!
32. Úgy vezesse a csatlakozókábelt, hogy az véletlenül ne húzódhasson ki, illetve ne botolhasson meg benne senki!
33. Az elemcserét csak felnőtt végezheti!
34. Az elemek behelyezésénél ügyeljen a helyes polarításra!
35. Ne használjon együtt különböző márkájú és/vagy töltöttségi állapotú elemeket!
36. Elemcsere után rögzítse az elemtartó fedelét!
37. Távolítsa el az elemet, ha hosszabb ideig nem használja a terméket!
38. Ha abból esetleg kifolyt a folyadék, akkor vegyen fel védőkesztyűt és száraz ruhával tisztítsa meg az elemtartót!
39. Az elem kimerülése után azonnal távolítsa el azt!
40. Figyelem! Robbanásveszély helytelen elemcsere esetén! Csak azonos vagy helyettesítő típusra cserélhető!
41. Az elemeket ne tegye ki közvetlen hő- és napsugárzásnak! Tilos felnyitni, tűzbe dobni vagy rövidre zárn!
42. A nem tölthető elemeket tilos tölteni! Robbanásveszély!
43. Az elem helyett ne alkalmazzon akkumulátort, mert annak feszültsége és határfoka kisebb!
44. Ne hegessen vagy forrasszon közvetlen az elemhez!
45. A nem használt elemeket tárolja az eredeti csomagolásukban és távol fém tárgytól.
46. A már kicsomagolt elemeket ne keverje vagy öntse össze!
47. Csak magáncélú felhasználás engedélyezett, ipari nem!
48. A folyamatos továbbfejlesztések miatt műszaki adat és a dizájn előzetes bejelentés nélkül is változhat.
49. Az aktuális használati utasítás letölthető a www.somogyi.hu weboldalról.
50. Az esetleges nyomdahibákért felelősséget nem vállalunk, és elnézést kérünk.

ÁRAMÜTÉSVESZÉLY!



Tilos a készülék vagy tartozékainak szétszerelése, átalakítása! Bármely rész megsérülése esetén azonnal áramtalanítsa és forduljon szakemberhez.



Ha a hálózati csatlakozóvezeték megsérül, akkor a cserét kizárólag a gyártó, annak javító szolgáltatója vagy hasonlóan szakképzett személy végezheti el!



TILOS LETAKARNI!

LETAKARÁSA TÚLMELEGEDÉST, TŰZVESZÉLYT, ÁRAMÜTÉST OKOZHAT!



A TÁVIRÁNYÍTÓ NEM JÁTÉK, GYERMEK KEZÉBE NE KERÜLJÖN!

ÜZEMBE HELYEZÉS

1. Üzembe helyezés előtt óvatosan távolítsa el a csomagolóanyagot, nehogy megsértse a készüléket vagy a csatlakozóvezetékét. Bármilyen sérülés esetén tilos üzembe helyezni!
2. Vegye ki a dobozból a készüléket.
3. A működéshez biztosítani kell a meleg levegő szabad áramlását, ezért vegye figyelembe a **2. ábrán** feltüntetett minimális elhelyezési távolságokat!
4. A készülék helyének megválasztásakor vegye figyelembe, hogy az távolról csak WiFi-s környezetben vezérelhető.
5. A **3. ábrán** feltüntetett távolságok segítségével készítsen a mellékelt, vagy a használni kívánt tipliknek megfelelő furatokat a falba.

- Helyezze a tipliket a furatokba, majd a mellékelt, vagy a használni kívánt csavarokat csavarozza be a tiplikbe úgy, hogy a csavarfejek a fal síkjából kb. 10 mm-t álljanak ki.
- Illessze a készülék hátán lévő furatokat a csavarokra, majd tolja el a készüléket balra, és engedje le. Győződjön meg róla, hogy a fűtőkészülék stabilan van a falon.
- A készülék kapcsolója kikapcsolt állásban legyen!
- Csatlakoztassa a készüléket szabványos földelt fali csatlakozójzatba! Ezzel a készülék üzemkész.

TISZTÍTÁS, KARBANTARTÁS

A készülék optimális működése érdekében a szennyeződés mértékétől függő gyakorisággal, de legalább havonta egyszer szükséges lehet a készülék tisztítása.

- Tisztítás előtt kapcsolja ki a készüléket, majd áramtalanítsa a csatlakozódugó kihúzásával!
- Hagyja lehűlni a készüléket (min. 30 perc).
- Enyhén nedves ruhával tisztítsa meg a készülék külsejét. Ne használjon agresszív tisztítószeret! A készülék belsejébe, az elektromos alkatrészekre nem kerülhet víz!

HIBAELHÁRÍTÁS

Hibajelenség	A hiba lehetséges megoldása
a készülék fűtési fokozatban nem fűt	ellenőrizze a hálózati tápellátást
	ellenőrizze a termosztát beállításait
	aktiválódhatott a túlmelegedés elleni védelem
sűrűn aktiválódik a túlmelegedés elleni védelem	tisztítsa meg a készüléket

ÁRTALMATLANÍTÁS



A hulladékká vált berendezést elkülönítetten gyűjtse, ne dobja a háztartási hulladékba, mert az a környezetre vagy az emberi egészségre veszélyes összetevőket is tartalmazhat! A használt vagy hulladékká vált berendezés térítésmentesen átadható a forgalmazás helyén, illetve valamennyi forgalmazónál, amely a berendezéssel jellegében és funkciójában azonos berendezést értékesít. Elhelyezheti elektronikai hulladék átvételére szakosodott hulladékgyűjtő helyen is. Ezzel Ön védi a környezetet, embertársai és a saját egészségét. Kérdés esetén keresse a helyi hulladékkezelő szervezetet. Avonatközö jogszabályban előírt, a gyártóra vonatkozó feladatokat vállaljuk, az azokkal kapcsolatban felmerülő költségeket viseljük. Tájékoztatás a hulladékkezelésről: www.somogyi.hu

AZ ELEMEEK, AKKUK ÁRTALMATLANÍTÁSA

Az elemeket/akkukat nem szabad a normál háztartási hulladékkal együtt kezelni. A felhasználó törvényi kötelezettsége, hogy a használt, lemerült elemeket/akkukat lakóhelye gyűjtőhelyén, vagy a kereskedelemben leadja. Így biztosítható, hogy az elemek/akkuk környezetkímélő módon legyenek ártalmatlanítva.

Egyszerűsített EU megfeleléségi nyilatkozat

A Somogyi Elektronik Kft. igazolja, hogy az FKIR 351 WIFI rádió-berendezés megfelel a 2014/53/EU irányelvnek. Az EU Megfeleléségi Nyilatkozat teljes szövege elérhető a következő internetes címen: www.somogyi.hu

SK SMART HYBRIDNÝ OHRIEVAČ

DÔLEŽITÉ BEZPEČNOSTNÉ UPOZORNENIA

POZORNE SI PREČÍTAJTE TENTO NÁVOD NA OBSLUHU A USCHOVAJTE HO PRE BUDÚCE POUŽITIE!

UPOZORNENIA

1. Pred použitím si pozorne prečítajte tento návod na použitie a uschovajte ho. Tento návod je preklad originálneho návodu.
2. Spotrebič držte mimo dosahu detí do 3 rokov, okrem prípadu, keď deti máte neustále pod dozorom. Deti staršie ako 3 roky a mladšie ako 8 rokov môžu spotrebič len za- a vypnúť za predpokladu, že je umiestnený a inštalovaný vo svojej normálnej prevádzkovej polohe, ak sú deti pod dozorom alebo sú poučení o bezpečnom používaní spotrebiča a pochopia možné nebezpečenstvá pri používaní výrobku. Spotrebič nie je určený na používanie osobami so zníženými fyzickými, zmyslovými alebo mentálnymi schopnosťami, alebo s nedostatkom skúseností a vedomostí, vrátane detí od 8 rokov, používať ho môžu len pokiaľ im osoba zodpovedá za ich bezpečnosť, poskytuje dohľad alebo ich poučí o bezpečnom používaní spotrebiča a pochopia nebezpečenstvá pri používaní výrobku. Deti by mali byť pod dohľadom, aby sa so spotrebičom nehrali. Čistenie alebo údržbu výrobku môžu vykonať deti len pod dohľadom. **POZOR: Niektoré časti tohto spotrebiča môžu byť horúce a môžu spôsobiť popáleniny. Obzvlášť treba dávať pozor, keď sú v prítomnosti spotrebiča deti a osoby so zníženými fyzickými a mentálnymi schopnosťami.**
3. Skontrolujte, či sa prístroj nepoškodil počas prepravy!
4. Je zakázané používať prístroj, keď predtým spadol na zem!
5. Je zakázané používať prístroj v prípade viditeľného poškodenia!
6. Neumiestňujte ho priamo do rohu, dodržiavajte minimálne vzdialenosti podľa obrazu č. 2. Berte ohľad na bezpečnostné pokyny, ktoré môžu byť daným štátom špecifické!
7. Prístroj je určený výlučne na ohrievanie vzduchu, používanie na iné ohrievacie účely je zakázané!
8. Dbajte na to, aby výstup teplého vzduchu nebol nasmerovaný priamo na záclony alebo iný horľavý materiál!
9. Pri umiestnení dbajte na to, aby ste prístroj neumiestnili v bezprostrednej blízkosti horľavých látok! (min. 100 cm)
10. Prístroj nepoužívajte tam, kde sa môžu uvoľniť horľavé plyny alebo prach! Nepoužívajte v prostredí, kde hrozí nebezpečenstvo výbuchu!
11. Použitie zariadenia v blízkosti vane, umývadla, sprchy, bazénu alebo sauny je **ZAKÁZANÉ!**
12. Len na vnútorné použitie! Nepoužívajte vo vlhkom prostredí (napr. kúpeľňa, plaváreň)!
13. Prístroj je zakázané umiestniť bezprostredne pod sieťovú zásuvku!
14. Pri montáži berte do úvahy materiál a nosnosť steny!
15. Pred uvedením do prevádzky sa ubezpečte, že ohrievač je stabilne namontovaný na stenu!
16. Prístroj prevádzkujte len pod stálym dozorom!
17. Nenechajte bez dozoru v blízkosti detí!
18. Prístroj nepoužívajte v motorových vozidlách alebo v úzkych, uzavretých miestnostiach (< 5 m², napr. výťah)!
19. Ak prístroj nepoužívate dlhší čas, vypnite a odpojte ho od elektrickej siete vytiahnutím sieťovej zástrčky.
20. Pred premiestnením prístroja vždy ho odpojte od elektrickej siete!
21. V prípade zistenia akejkoľvek poruchy (napr. nezvyčajný hluk z prístroja, alebo zápach spálenia) prístroj okamžite vypnite a odpojte od elektrickej siete!
22. Dbajte na to, aby do prístroja cez jeho otvory nevnikol žiadny predmet alebo tekutina!
23. Chráňte pred prachom, parou, slnečným a priamym tepelným žiarením!
24. Pred čistením prístroja vždy odpojte od elektrickej siete vytiahnutím zo sieťovej zásuvky.
25. Nedotýkajte sa prístroja a prívodného kábla mokrou rukou!
26. Prístroj je dovolené pripájať výlučne do uzemnenej zásuvky elektrickej siete s napätím 230 V~ / 50 Hz!
27. Prívodný kábel rozviňte po jeho celej dĺžke!

28. Prívodný kábel prístroja nevedzte cez samotný prístroj alebo v blízkosti vstupných a výstupných otvorov vzduchu!
29. Pripojovací kábel nevedzte popod koberec, rohožku, atď.!
30. Pri pripojení prístroja do elektrickej siete nepoužívajte predlžovací prívod alebo rozbočovač!
31. Prístroj umiestnite tak, aby bol zabezpečený jednoduchý prístup k zástrčke a aby bolo možné napájací kábel kedykoľvek jednoducho vytiahnuť!
32. Prívodný kábel umiestnite tak, aby sa ani náhodou nevytiahol zo zásuvky, a aby oň nikto nemohol potknúť!
33. Výmenu batérií môže previesť len dospelá osoba!
34. Pri výmene batérií dbajte na správnu polaritu!
35. Nepoužívajte naraz rôzne typy batérií a/alebo rôzne nabité batérie!
36. Po výmene batérií puzdro na batérie pevne zafixujte!
37. Keď výrobok dlhší čas nepoužívate, odstráňte z neho batérie!
38. Keď z nich vytekla tekutina, použite ochranné rukavice a očistite suchou utierkou puzdro na batérie!
39. Vybitú batériu ihneď odstráňte z prístroja!
40. Pozor! V prípade nesprávnej výmeny batérie hrozí nebezpečenstvo výbuchu! Batériu nahradte iba rovnakým alebo náhradným typom!
41. Batérie nevystavujte priamemu tepelnému a slnečnému žiareniu! Batérie je zakázané otvoriť, vhodiť do ohňa alebo skratovať!
42. Nenabíjateľné batérie je zakázané nabíjať! Nebezpečenstvo výbuchu!
43. Nepoužívajte akumulátor namiesto batérie, má nižšie napätie aj účinnosť!
44. Nezvárajte alebo nespájajte priamo na batérie!
45. Nepoužité batérie skladujte v ich originálnom balení a držte ďalej od kovových predmetov.
46. Nemiešajte rozbalené batérie!
47. Len pre domáce účely, priemyselné použitie je zakázané!
48. Výrobca si vyhradzuje právo zmeniť technické parametre a design výrobku kedykoľvek bez predchádzajúceho upozornenia.
49. Aktuálny návod na použitie si môžete stiahnuť z webovej stránky www.somogyi.sk.
50. Za prípadné chyby v tlačí nezodpovedáme a ospravedlňujeme sa za ne.

NEBEZPEČENSTVO ÚRAZU PRÚDOMI!



Rozoberať, prerábať prístroj alebo jeho súčasť je prísne zakázané! V prípade akéhokoľvek poškodenia prístroja alebo jeho súčasti okamžite ho odpojte od elektrickej siete a obráťte sa na odborný servis!



Ak sa poškodí pripojovací kábel, výmenu zverte výlučne výrobcovi, splnomocnenej osobe výrobcu, alebo inému odborníkovi!



ZÁKAZ ZAKRÝVANIA!

ZAKRYTIE MÔŽE SPÔSOBIŤ PREHRIATIE, VZNIK POŽIARU, ELEKTRICKÝ SKRAT!



DIALKOVÝ OVLÁDAČ NIE JE HRAČKA, NEPATRÍ DO RÚK DEŤOM!

UVEDENIE DO PREVÁDZKY

1. Pred uvedením do prevádzky opatrne odstráňte baliaci materiál, aby sa nepoškodil prístroj alebo jeho prívodný kábel. V prípade akéhokoľvek poškodenia je zakázané prístroj uviesť do prevádzky!
2. Vyberte prístroj z krabice.
3. Pre správnu činnosť je potrebné zabezpečiť voľné prúdenie teplého vzduchu, preto pri umiestnení prístroja treba zohľadniť minimálne vzdialenosti podľa **obr. č. 2!**
4. Pred umiestnením prístroja berte do úvahy, že prístroj sa dá ovládať z diaľky iba v prostredí s WiFi.
5. Pre priložené alebo vlastné hmoždinky vyvrtajte otvory do steny, pričom dodržujte vzdialenosti podľa **obrázku 3.**

6. Do otvorov vložte hmoždinky a zaskrutkujte priložené alebo vlastné skrutky tak, aby hlavy skrutiek vyčnievali asi 10 mm od steny.
7. Priložte prístroj s otvormi na zadnej strane na skrutky, pohnite s ním doľava a pustite dole až na doraz. Presvedčte sa o stabilnej montáži prístroja.
8. Spínače prístroja majú byť vo vypnutom stave!
9. Prístroj pripojte do normalizovanej uzemnenej sieťovej zásuvky! Týmto je prístroj pripravený na prevádzku.

ČISTENIE, ÚDRŽBA

Za účelom optimálnej prevádzky prístroja je potrebné prístroj čistiť v závislosti od stupňa znečistenia, ale aspoň raz mesačne.

1. Pred čistením vypnite prístroj a odpojte z elektrickej siete vytiahnutím kábla zo zásuvky!
2. Prístroj nechajte vychladnúť (min. 30 min).
3. Prístroj poutierajte zvonka mierne vlhkou utierkou! Nepoužívajte agresívne čistiace prostriedky! Dbajte na to, aby sa do vnútra prístroja a na elektrické súčiastky nedostala voda!

RIEŠENIE PROBLÉMU

Problém	Riešenie problému
v režime ohrievania prístroj neohrieva	skontrolujte sieťové napájanie
	skontrolujte nastavenie termostatu
	mohla sa aktivovať ochrana proti prehriatiu
často sa aktivuje ochrana proti prehriatiu	očistite prístroj

ZNEHODNOCOVANIE



Výrobok nevyhadzujte do bežného domového odpadu, separujte oddelene, lebo môže obsahovať súčiastky nebezpečné na životné prostredie alebo aj na ľudské zdravie! Za účelom správnej likvidácie výrobku odovzdajte ho na mieste predaja, kde bude prijatý zdarma, respektíve u predajcu, ktorý predáva identický výrobok vzhľadom na jeho ráz a funkciu. Výrobok môžete odovzdať aj miestnej organizácii zaoberajúcej sa likvidáciou elektroodpadu. Tým chránite životné prostredie, ľudské a teda aj vlastné zdravie. Prípadné otázky Vám zodpovie Váš predajca alebo miestna organizácia zaoberajúca sa likvidáciou elektroodpadu.

ZNEHODNOCOVANIE BATÉRIÍ A AKUMULÁTOROV

Batérie / akumulátory nesmiete vyhodiť do komunálneho odpadu. Užívateľ je povinný odovzdať použité batérie / akumulátory do zberu pre elektrický odpad v mieste bydliska alebo v obchodoch. Touto činnosťou chránite životné prostredie, zdravie ľudí okolo Vás a Vaše zdravie.

Zjednodušené EÚ vyhlásenie o zhode

Somogyi Elektronik Slovensko s.r.o. týmto vyhlasuje, že rádiové zariadenie typu FKIR 351 WIFI je v súlade so smericou 2014/53/EU. Úplné EÚ vyhlásenie o zhode je k dispozícii na tejto internetovej adrese: www.somogyi.sk

RO PANOU RADIANT SMART HIBRID

IIINSTRUCȚIUNI IMPORTANTE PRIVIND SIGURANȚA CITIȚI MANUALUL CU ATENȚIE ȘI PĂSTRAȚI-L ÎNTR-UN LOC ACCESIBIL PENTRU UTILIZARE ULTERIOARĂ!

AVERTISMENTE

1. Înaintea punerii în funcțiune a aparatului, vă rugăm citiți instrucțiunile de utilizare de mai jos și păstrați-le. Originalul a fost redactat în limba maghiară.
2. Copiii sub 3 ani trebuie ținuti departe de dispozitiv, cu excepția cazului în care sunt sub supraveghere permanentă. Copiii cu vârsta între 3 și 8 ani au voie numai să oprească și să pornească aparatul, dacă aparatul este instalat și poziționat în condiții normale de utilizare, și în cazul în care sunt supravegheați de către o persoană care răspunde de siguranța lor, sau sunt informați cu privire la funcționarea aparatului în condiții de siguranță și au înțeles ce pericole pot rezulta din utilizarea necorespunzătoare. Acest aparat nu este destinat utilizării de către persoane cu capacități fizice, senzoriale sau mentale diminuate, ori de către persoane care nu au experiență sau cunoștințe suficiente (inclusiv copii), copiii peste 8 ani pot utiliza aparatul în cazul în care sunt supravegheați de către o persoană care răspunde de siguranța lor, sau sunt informați cu privire la funcționarea aparatului în condiții de siguranță și au înțeles ce pericole pot rezulta din utilizarea necorespunzătoare. În cazul copiilor supravegherea este recomandabilă pentru a evita situațiile în care copiii se joacă cu aparatul. Curățarea sau utilizarea produsului de către copii este permisă numai cu supravegherea unui adult. **ATENȚIE: Unele părți ale aparatului pot deveni foarte fierbinți și pot cauza arsuri. Este necesară precauție sporită dacă sunt prezenți copii sau persoane cu capacități fizice, senzoriale sau mentale diminuate.**
3. Asigurați-vă că produsul nu s-a deteriorat în timpul transportului!
4. Nu utilizați aparatul dacă l-ați scăpat din mâini.
5. Nu utilizați aparatul dacă sunt semne vizibile de deteriorare pe carcasa acestuia!
6. Nu așezați produsul în colțul încăperilor, respectați distanțele minime de siguranță prezentate în fig. 2! Să aveți în vedere standardele locale privind siguranța!
7. Aparatul poate fi folosit doar conform destinației sale, respectiv pentru încălzirea aerului, dar nu și pentru încălzirea încăperilor.
8. Aveți grijă ca aerul cald evacuat de aparat să nu intre în contact direct cu perdele sau alte materiale inflamabile!
9. Nu așezați în apropierea materialelor inflamabile! (min. 100 cm)
10. Este interzisă folosirea aparatului în locurile unde se pot forma vapori inflamabili sau pot fi eliberați pulberi care prezintă pericol de explozie. Nu folosiți aparatul în medii cu materiale inflamabile sau explozive!
11. Este INTERZISĂ folosirea aparatului în apropierea vanelor, cabinelor de duș, piscinelor ori a saunelor!
12. Poate fi utilizat doar în interior, în mediu uscat! Protejați de mediul cu aburi (de ex. baie, sală de înot)!
13. Este interzisă așezarea sub prizele de perete!
14. La montare să aveți în vedere materialul și capacitatea portantă a peretelui!
15. Înainte de punerea sub tensiune asigurați-vă că aparatul este montat stabil pe perete!
16. Poate fi utilizat numai cu supraveghere continuă!
17. Este interzisă exploatarea fără supraveghere în apropierea copiilor!
18. Este interzisă folosirea aparatului în autovehicule sau în încăperi înguste (< 5 m²), închise (ex. lifturi)!
19. Dacă nu veți folosi aparatul o perioadă mai lungă de timp, opriți-l și scoateți-l de sub tensiune prin extragerea fișei cablului de alimentare din priză!
20. Înaintea deplasării aparatului, scoateți-l de sub tensiune prin extragerea fișei cablului de alimentare din priză!
21. Dacă observați orice neregulă sau eroare în funcționare (de ex. auziți zgomote ciudate care vin din interiorul aparatului sau simțiți că miroase a ars), opriți imediat aparatul și scoateți-l de sub tensiune!
22. Aveți grijă ca nici un obiect sau nici un fel de lichid să nu pătrundă prin orificii în aparat.

23. Feriți aparatul de praf, aburi, radiații directe solare și termice!
24. Înainte de curățare scoateți aparatul de sub tensiune prin extragerea ștecherului din priză!
25. Nu atingeți aparatul sau cablul de alimentare cu mâna udă!
26. Poate fi conectat doar la o priză de perete cu împământare și tensiunea de 230V~ / 50Hz!
27. Desfășurați în întregime cablul de alimentare!
28. Nu conduceți cablul de alimentare peste aparat sau în apropierea orificiilor de admisie și evacuare a aerului!
29. Nu așezați cablul de alimentare sub covor, preș etc!
30. Nu utilizați distribuitor sau prelungitor pentru conectarea la rețeaua electrică!
31. Așezați aparatul în așa fel, încât să ajungeți cu ușurință la ștecherul din priză, pentru a-l deconecta în caz de nevoie!
32. Conduceți cablul în așa fel, încât ștecherul să nu poată fi extras din greșeală și nimeni să nu se împiedice de cablu!
33. Înlocuirea bateriei poate fi efectuată doar de adulți!
34. La înlocuirea bateriei să aveți în vedere polaritatea corectă!
35. Nu utilizați simultan baterii cu stare și/sau de la producător diferit!
36. După înlocuirea bateriei fixați capacul suportului de baterii!
37. Îndepărtați bateriile dacă nu veți folosi aparatul o perioadă mai lungă de timp!
38. Dacă lichidul din baterii s-a scurs, folosiți mănuși de protecție și curățați suportul cu o lavetă uscată!
39. Îndepărtați bateria epuizată imediat!
40. Atenție! Pericol de explozie la o înlocuire greșită de baterie! Poate fi înlocuit doar cu tip identic sau înlocuitor!
41. Nu expuneți bateriile la radiații directe termice și solare! Este interzisă desfacerea, aruncarea în foc ori scurtcircuitarea bateriilor!
42. Este interzisă încărcarea bateriilor care nu se pot încărca! Pericol de explozie!
43. Nu folosiți acumulatori în locul bateriilor, deoarece tensiunea și eficiența acestora este mai scăzută!
44. Nu sudați sau lipiți direct pe baterie!
45. Depozitați bateriile nefolosite în ambalajul lor original și departe de obiecte metalice.
46. Nu amestecați și nu păstrați la vrac bateriile desfăcute din ambalaj!
47. Este permisă doar utilizarea casnică nu și cea industrială!
48. Datorită îmbunătățirii continue a produselor, unele date tehnice și de design pot fi modificate fără o înștiințare în avans.
49. Actualul manual de utilizare poate fi descărcat de pe pagina www.somogyi.ro.
50. Nu ne asumăm eventualele greșeli de tipar și ne cerem scuze în acest sens.

PERICOL DE ELECTROCUTARE!



Niciodată nu demontați, modificați aparatul sau componentele lui! În cazul deteriorării oricărei părți al aparatului întrerupeți imediat alimentarea aparatului și adresați-vă unui specialist!



Dacă se constată deteriorarea cablului de alimentare schimbarea lui poate fi efectuată de către fabricant, un prestator de servicii al acestuia sau un specialist cu cunoștințe adecvate!



ESTE INTERZISĂ ACOPERIREA!

ACOPERIREA POATE PROVOCA SUPRĂÎNCĂLZIRE, PERICOL DE FOC, PERICOL DE ELECTROCUTARE!



TELECOMANDA NU ESTE JUCĂRIE, A NU SE LĂSA LA ÎNDEMÂNA COPIILOR!

PUNEREA ÎN FUNCȚIUNE

1. Înainte de punerea în funcțiune îndepărtați ambalajele, acționând cu grijă pentru a preveni deteriorarea aparatului și a cablului de alimentare. În cazul oricărei deteriorări punerea în funcțiune este interzisă!
2. Scoateți produsul din cutie.

3. Pentru buna funcționare trebuie asigurat fluxul liber al aerului cald, astfel la montare respectați distanțele minime menționate în **fig. 2!**
4. La alegerea locului de montare să aveți în vedere că aparatul poate fi comandat și prin WiFi, prin intermediul unei aplicații gratuite pentru smartphone.
5. Folosind distanțele menționate în **fig. 3**, efectuați găuri potrivite cu diblurile anexate sau altele, potrivite cu perețele.
6. Introduceți diblurile în găuri, apoi înșurubați șuruburile în așa fel, încât capul acestora să iasă la cca. 10 mm din planul peretelui.
7. Potrivii găurile de pe spatele aparatului pe șuruburi și culisați spre stânga, apoi în jos. Asigurați-vă că aparatul este fixat stabil pe perete.
8. Comutatorul principal să fie în poziția oprit!
9. Conectați aparatul la o priză standard de perete, cu împământare! Astfel aparatul este pregătit pentru funcționare.

CURĂȚARE, ÎNTREȚINERE

În vederea funcționării optime și în funcție de cantitatea impurităților depuse este necesară curățarea periodică a aparatului, cel puțin o dată pe lună.

1. Înainte de curățare opriți aparatul și scoateți ștecherul cablului de alimentare din priză!
2. Lăsați aparatul să se răcească (min. 30 minute).
3. Ștergeți carcasa exterioară cu o lavetă umedă. Nu utilizați soluții de curățare agresive! Nu permiteți infiltrarea apei în interiorul aparatului, mai ales pe piesele electrice!

DEPANARE

Defecțiuni sesizată	Rezolvare probabilă
aparatul nu încălzește în modul de încălzire	verificați tensiunea de alimentare
	verificați setările termostatului
	poate s-a activat protecția la supraîncălzire
protecția la supraîncălzire se activează prea des	curățați aparatul

ELIMINARE



Colectați în mod separat echipamentul devenit deșeu, nu-l aruncați în gunoierul menajer, pentru că echipamentul poate conține și componente periculoase pentru mediul înconjurător sau pentru sănătatea omului! Echipamentul uzat sau devenit deșeu poate fi predat nerambursabil la locul de vânzare al acestuia sau la toți distribuitorii care au pus în circulație produse cu caracteristici și funcționalități similare. Poate fi de asemenea predat la punctele de colectare specializate în recuperarea deșeurilor electronice. Prin aceasta protejați mediul înconjurător, sănătatea Dumneavoastră și a semenilor. În cazul în care aveți întrebări, vă rugăm să luați legătura cu organizațiile locale de tratare a deșeurilor. Ne asumăm obligațiile prevederilor legale privind producătorii și suportăm cheltuielile legate de aceste obligații.

TRATAREA BATERIILOR, ACUMULATORILOR

Bateriile și acumulatorii nu pot fi tratați împreună cu deșeurile menajere. Utilizatorul are obligația legală de a preda bateriile / acumulatorii uzați sau epuizați la punctele de colectare sau în comerț. Acest lucru asigură faptul că bateriile / acumulatorii vor fi tratați în mod ecologic.

Declarație de conformitate UE simplificat

Somogyi Elektronik SRL declară că echipamentul cu semnal radio FKIR 351 WIFI este conform cu standardele directivei 2014/53/EU. Textul integral al declarației UE este disponibil pe adresa: www.somogyi.ro.

NAPOMENE

1. Pre prve upotrebe pročitajte ovo uputstvo i sačuvajte ga. Originalno uputstvo je pisano na mađarskom jeziku.
2. Decu mlađu od 3 godine ne puštati u blizinu uređaja, izuzev ako postoji konstantan nadzor odrasle odgovorne osobe. Daca između 3 i 8 godina uređaj smeju samo da isključuju i uključuju ali samo u slučajevima ukoliko je uređaj montiran pravilno, u normalnim uslovima rada ili su pod nadzorom, ako su upućeni u njeno bezbedno i pravilno rukovanje. Ovaj uređaj nije predviđen za upotrebu licima sa smanjenom mentalnom ili psihofizičkom mogućnošću, odnosno neiskusnim licima uključujući i decu, deca starije od 8 godina smeju da rukuju ovim uređajem samo u prisustvu odrasle osobe ili da su upućeni u bezbedno rukovanje i svesni su svih opasnosti pri radu. Deca se ne smeju igrati sa ovim proizvodom. Korisničko održavanje i čišćenaj ovog prizvodu daca smeju da vrše samo u prisustvu odrasle osobe. **NAPOMENA: Neki delovi ovog uređaja mogu biti vrelí i mogu da izazovu opekotine. Pri radu treba obratiti veću pažnju u slučaju da su prisutna deca i nemoćne osobe.**
3. Uverite se da se uređaj nije oštetió u toku transporta!
4. Zabranjena je upotreba uređaja ako je prethodno pala!
5. Zabranjena je upotreba uređaja sa vidljivim tragovima oštećenja!
6. Ne postavljajte ga blizu zida, držite se mera opisanih u tačci 2! Pridržavajte se standardnih mera zaštite!
7. Uređaj je predviđen isključivo za zagrevanje vazduha prostorija, za druge svrhe ne.
8. Vreo vazduh koji izlazi iz uređaja ne usmeravajte direktno na zavesu ili druge lako zapaljive predmete!
9. Ne postavljajte ga blizu zapaljivih materijala! (min. 100 cm)
10. Zabranjena upotreba u prostorijama gde se nalaze zapaljive tečnosti i gasovi, gde se oslobađaju zapaljive smese prašine itd!
11. Uređaj je ZABRANJENO koristiti u neposrednoj blizini kade, umivaonika, tuša, bazena ili sauna!
12. Upotrebljivo samo u svim zatvorenim prostorijama! Štitite od pare (primer kupatilo, sauna)!
13. Uređaj zabranjeno postaviti direktno ispod ili blizu strujne utičnice!
14. Prilikom montaže uzmite u obzir materijal i nosivost zida na koji želite montirati uređaj!
15. Uverite se pre prvog uključjenja da li je uređaj stabilno montiran!
16. Upotrebljiv samo uz konstantan nadzor!
17. Zabranjena upotreba u prisustvu dece bez nadzora!
18. Zabranjena upotreba u vozilima i drugim skućenim prostorima (< 5 m²), kao što su na primer liftovi!
19. Ukoliko duže vreme ne koristite uređaj isključite ga iz struje i izvucite utičnicu iz struje!
20. Pre pomeranja uređaja, svaki put ga isključite iz struje!
21. Ukoliko primetite neke nepravilnosti pri radu (primer: neprijatan miris, dim zvuk), odmah ga isključite iz struje!
22. Obratita pažnju da ništa ne ucuri ili upadne u uređaj!
23. Uređaj čuvajte od prašine, pare, direktnog uticaja sunca i toplote!
24. Pre čišćenja uvek isključite uređaj iz struje!
25. Uređaj i priključni kabel ne dodirujte vlažnim, mokrim rukama!
26. Uređaj se sme uključiti samo u uzemljenu utičnicu 230V~ / 50 Hz!
27. Priključni kabel odmotajte do kraja!
28. Priključni kabel je zabranjeno sprovoditi preko otvora za cirkulaciju vazduha.
29. Priključni kabel nemojte provlačiti ispod tepiha, otirača i sličnih predmeta!
30. Ne koristite produžne kablove i razdelnike za priključenje uređaja!
31. Uređaj tako postavite da priključni kabel bude uvek lako dostupan!
32. Priključni kabel tako postavite da ne smeta prolazu, da se ne bi zakačili za njega!

33. Zamenu baterija sme da radi samo odrasla osoba!
34. Prilikom postavljanja baterija obratite pažnju na polaritete!
35. Istovremeno koristite baterije samo istog stanja i tipa!
36. Nakon zamene baterije fiksirajte poklopac baterije!
37. Izvadite bateriju iz uređaja ako ga duže vreme ne koristite!
38. Ako iz baterija slučajno iscuri kiselina, obucite zaštitne rukavice i krpom očistite ležište baterije!
39. Praznu bateriju odmah izvadite iz uređaja!
40. Pažnja! Opasnost od eksplozije ukoliko se baterija pogrešno postavi! Baterija treba da je identična ili identična zamena originalu!
41. Baterije ne izlažite toploti i direktnom suncu! Baterije je zabranjeno rastavljati bacati u vatru ili ih kratko spajati!
42. Nepunjive baterije je zabranjeno puniti! Opasnost od eksplozije!
43. Umesto baterija ne koristite akumulatore pošto se njihove karakteristike razlikuju od karakteristika baterija!
44. Ne lemite ili varite baterije!
45. Nekorišćene baterije skladištite u originalnoj ambalaži dalje od metalnih predmeta i dece.
46. Već otpakovane baterije ne mešajte, obratite pažnju da se slučajno ne spoje!
47. Dozvoljen za upotrebu samo u privatne svrhe, nije za profesionalnu upotrebu!
48. Zbog konstantnog unapređenja, tehnički podaci i izgled mogu biti promenjeni bez prethodne napomene.
49. Prošireno ili promenjeno uputstvo za upotrebu uvek možete skinuti sa naše internet stranice www.somogyi.hu
50. Za greške nastale prilikom štampe ne odgovaramo, i unapred se izvinjavamo.

OPASNOST OD STRUJNOG UDARA!



Zabranjeno rastavljati uređaj i njegove delove prepravljati! U slučaju bilo kojeg kvara ili oštećenja, odmah isključite uređaj i obratite se stručnom licu!



Ukoliko se ošteti priključni kabel, zamenu može da izvrši samo ovlašćeno lice uvoznika ili slična kvalifikovana osoba!



ZABRANJENO PREKRIVATI! PREKRIVANJE MOŽE DA PROUZROKUJE PREGREVANJE, POŽAR, I STRUJNI UDAR!



DALJINSKI UPRAVLJAČ NIJE IGRAČKA, NE DAVATI DECI DA SE IGRAJU SNJIM!

PUŠTANJE U RAD

1. Pažljivo odstranite ambalažu da ne bi oštetili uređaj ili priključni kabel. Oštećeni uređaj je zabranjeno koristiti! Zabranjena upotreba u slučaju bilo kojeg oštećenja!
2. Izvadite uređaj iz ambalaže.
3. Za nesmetani rad treba obezbediti neprestano strujanje vazduha na izlazu i ulazu vazduha, vodite se instrukcijama opisanima na **skici 2!**
4. Prilikom odabra mesta montaže obratite pažnju da uređaj bude u dometu WiFi mreže kao i da mobilni telefon mora imati postavljenu besplatnu aplikaciju za kontrolu uređaja.
5. Prema **skici 3**, izbušite odgovarajuće rupe za priložene tiple ili druge tiple koje odgovaraju materijalu zida.
6. Postavite tiple u izbušene rupe i uvrnite odgovarajuće šarafe, tako da glava šarafa viri iz zida odprilike 10 mm.
7. Zakačite uređaj na šarafe, pomerite ga na levu stranu i pustite da se uređaj stabilno zakači za šarafe. Uverite se da li uređaj stabilno stoji na zidu.
8. Prekidač treba da je u isključenom položaju!
9. Uključite uređaj u standardnu utičnicu sa uzemljenjem i time je spreman za rad.

ČIŠČENJE, ODRŽAVANJE

Radi optimalnog rada uređaja u zavisnosti od količine prljavštine uređaj treba redovito čistiti, najređe jedan put mesečno.

1. Pre čišćenja isključite uređaj i takođe ga isključite iz zida!
2. Ostavite ga da se ohladi (min. 30 minuta).
3. Vlažnom krpom prebrišite spoljne delove uređaja. Ne koristite agresivna hemijska sredstva! Obratite pažnju da ništa ne ucuri u unutrašnjost uređaja!

MOGUĆE GREŠKE I RAZLOZI

Greška	Moguća rešenja za odklanjanje greške
u režimu grejanja uređaj ne greje	proverite mrežno napajanje
	proverite podešavanje termostata
	proverite tačke opisane u delu „zaštita od pregrevanja“
često se aktivira zaštita od pregrevanja	očistite uređaj

ODLAGANJE



Uređaje kojima je istekao radni veka sakupljajte posebno, ne mešajte ih sa komunalnim otpadom, to oštećuje životnu sredinu i može da naruši zdravlje ljudi i životinja! Ovakvi se uređaji mogu predati na reciklažu u prodavnicama gde ste ih kupili ili prodavnicama koje prodaju slične proizvode. Elektronski otpad se može predati i određenim reciklažnim centrima. Ovim štitište okolinu, svoje zdravlje i zdravlje svojih sunarodnika. U slučaju nedoumica kontaktirajte vaše lokalne reciklažne centre. Prema važećim propisima prihvatamo i snosimo svu odgovornost.

ODLAGANJE AKUMULATORA I BATERIJA

Istrošeni akumulatori i baterije ne smeju se tretirati sa ostalim otpadom iz domaćinstva. Korisnik treba da se stara o pravilnom bezbednom odlaganju istrošenih baterija i akumulatora. Ovako se može štitište okolina, obezbediti da se baterije i akumulatori budu na pravilan način reciklirani.

Skraćena EU deklaracija o usaglašenosti

Somogyi Elektronik Kft. potvrđuje da je WiFi grejalica FKIR 351 WIFI usklađena sa direktivom 2014/53/EU. Kompletnu deklaraciju možete naći na adresi: www.elementa.rs

CZ SMART HYBRIDNÍ TOPNÉ TĚLESO

DŮLEŽITÉ BEZPEČNOSTNÍ POKYNY

TYTO POKYNY SI POZORNĚ PŘEČTĚTE A USCHOVEJTE PRO DALŠÍ POUŽITÍ!

UPOZORNĚNÍ

1. Před uvedením produktu do provozu si přečtěte návod k používání a pak si jej uschovejte. Původní popis byl vyhotoven v maďarském jazyce.
2. Děti mladší 3 let se nesmí pohybovat v blízkosti přístroje, vyjma případů, když jsou pod neustálým dohledem. Děti starší 3 let a mladší 8 let mohou přístroj pouze vypínat/zapínat, a to za předpokladu, že přístroj byl standardně instalován a uveden do provozu, dále když jsou pod dohledem a byly poučeny o bezpečném používání přístroje a porozuměly nebezpečí spojenému s používáním přístroje. Tento přístroj mohou takové osoby, které disponují sníženými fyzickými, smyslovými nebo duševními schopnostmi, nebo které nemají dostatek zkušeností či znalostí, dále děti mladší 8 let, používat pouze v takovém případě, když se tak děje pod dohledem nebo jestliže byly náležitě poučeny o bezpečném používání přístroje a

pochořily nebezpečí spojená s používáním přístroje. Je zakázáno, aby si s přístrojem hrály děti. Čištění nebo údržbu přístroje mohou děti provádět výlučně pod dohledem. **UPOZORNĚNÍ: Některé části tohoto přístroje mohou být horké a mohou způsobit popálení. Zvýšenou pozornost je třeba věnovat v případech, kdy jsou přítomné děti a nemohoucí osoby.**

3. Ujistěte se o tom, zda topné těleso nebylo během přepravy poškozeno!
4. Nepoužívejte zařízení, pokud bylo upuštěno!
5. Nepoužívejte zařízení v případě viditelného poškození!
6. Neumísťujte bezprostředně do rohu místnosti, dodržujte minimální vzdálenosti uvedené na obrázku číslo 2! Dodržujte aktuální bezpečnostní předpisy platné v dané zemi!
7. Topné těleso je určeno k ohřívání vzduchu, není konstruováno pro účely běžného vytápění.
8. Proudící teplý vzduch nesměřujte bezprostředně na záclony nebo na jiné hořlavé materiály!
9. Neumísťujte do blízkosti hořlavých látek! (vzdálenost min. 100 cm)
10. Topné těleso je zakázáno používat v takovém prostředí, ve kterém se mohou uvolňovat hořlavé plyny nebo výbušný prach! Nepoužívejte v takovém prostředí, kde hrozí nebezpečí ohně nebo exploze!
11. Topné těleso je ZAKÁZANO používat v bezprostřední blízkosti vany, umyvadla, sprchy, bazénu nebo sauny!
12. Určeno k používání výhradně v suchých interiérech! Chraňte před působením prostředí s vysokou relativní vlhkostí vzduchu (např. koupelna, plovárna)!
13. Topné těleso je zakázáno umísťovat bezprostředně pod zásuvku elektrické sítě!
14. Při instalaci berte na zřetel materiál a nosnost stěny!
15. Předtím, než topné těleso zapojíte do elektrické sítě, ujistěte se tom, že těleso je na stěně umístěno stabilně!
16. Topné těleso je dovoleno používat jen pod neustálým dohledem!
17. Topné těleso je zakázáno používat bez dozoru v blízkosti dětí!
18. Topné těleso je zakázáno používat v automobilech nebo v úzkých (< 5 m²), uzavřených prostorách (např. výtah)!
19. Nebudete-li topné těleso delší dobu používat, vypněte jej a napájecí kabel vytáhněte ze zásuvky ve zdi!
20. Předtím, než budete s topným tělesem manipulovat, jej vždy odpojte z elektrické sítě!
21. Jestliže zjistíte jakoukoli anomálii (např. uslyšíte nestandardní zvuky nebo cítíte zápach spáleniny), topné těleso okamžitě vypněte a odpojte z elektrické sítě!
22. Dbejte na to, aby se do topného tělesa prostřednictvím otvorů nedostaly žádné předměty ani tekutiny.
23. Chraňte před prachem, vlhkem, slunečním zářením a působením bezprostředně sálajícího tepla!
24. Před čištěním topné těleso odpojte z elektrické sítě vytažením napájecího kabelu ze zásuvky ve zdi!
25. Topného tělesa, ani napájecího kabelu se nikdy nedotýkejte mokřými rukama!
26. Je dovoleno zapojovat pouze do uzemněné zásuvky elektrické sítě ve zdi s napětím 230V~ / 50Hz!
27. Napájecí kabel odmotejte v celé délce!
28. Napájecí kabel nikdy nepokládejte na topné těleso nebo do blízkosti vstupních nebo výstupních otvorů vzduchu!
29. Nepokládejte napájecí kabel pod koberec, rohožku apod.!
30. K zapojování topného tělesa do elektrické sítě nepoužívejte prodlužovací kabel ani rozbočovač!
31. Topné těleso umístěte na takové místo, aby byl zajištěn snadný přístup k zástrčce a aby bylo možné napájecí kabel kdykoli snadno vytáhnout ze zásuvky!
32. Napájecí kabel vždy pokládejte takovým způsobem, aby nebylo možné jeho náhodné vytáhnutí a aby nehrozilo nebezpečí zakopnutí o kabel!
33. Výměnu baterií smí provádět pouze dospělá osoba!
34. Při vkládání baterií dbejte na správnou polaritu!
35. Nikdy nepoužívejte současně baterie různých značek a/nebo baterie s různým stupněm nabití!
36. Po výměně baterií připevněte kryt schránky na baterie!
37. Pokud nebudete výrobek delší dobu používat, vyjměte baterii!
38. Pokud z baterií dojde k úniku kapaliny, nasadte si ochranné rukavice a vycištěte bateriový prostor suchým hadříkem!

39. Vyměňte baterii, jakmile je vybitá!
40. Upozornění! Při nesprávné výměně baterie hrozí nebezpečí výbuchu! Nahrazujte pouze stejným nebo ekvivalentním typem!
41. Nevystavujte baterie účinkům přímého tepla nebo slunečního záření. Neotevírejte, nevhazujte do ohně ani je nezkratujte! Nenabíjecí baterie je zakázané nabíjet!
42. Nebezpečí výbuchu! Nepoužívejte místo baterií nabíjecí baterie, protože napětí a výdrž je menší!
43. Nesvařujte ani nepájejte přímo k baterií!
44. Nepoužité baterie skladujte v jejich původním obalu a mimo kovové předměty. Již vybalené baterie nemíchejte ani neskladujte společně!
45. Určeno pouze k používání pro soukromé účely, není dovoleno používat v průmyslových podmínkách!
46. Vzhledem k neustálým zlepšováním se mohou technické údaje a konstrukce měnit bez předchozího upozornění.
47. Aktuální uživatelskou příručku si můžete stáhnout z www.somogyi.hu.
48. Neneseme zodpovědnost za případné chyby v tisku, omlouváme se.

NEBEZPEČÍ ÚRAZU ELEKTRICKÝM PROUDEM!



Rozebírání a přestavba přístroje nebo jeho příslušenství je zakázáno! Při poškození kterékoliv části ihned odpojte ze sítě a vyhledejte odborníka!



Jestliže dojde k poškození přípojného síťového vodiče, výměnu je oprávněn provádět výhradně výrobce, servisní služba výrobce nebo podobně odborně vyškolená osoba!



ZÁKAZ ZAKRÝVÁNÍ! ZAKRYTÍ PŘÍSTROJE MŮŽE ZPŮSOBIT PŘEHŘÁTÍ, POŽÁR NEBO ÚRAZ ZPŮSOBENÝ ZASAHEM ELEKTRICKÉHO PROUDU.



DÁLKOVÝ OVLADAČ NENÍ HRAČKA, NEDÁVEJTE DO RUKOU DĚTEM!

UVEDENÍ DO PROVOZU

1. Před uvedením do provozu opatrně odstraňte veškerý obalový materiál tak, abyste nepoškodili přístroj nebo napájecí kabel. V případě jakéhokoli poškození je zakázáno přístroj uvádět do provozu!
2. Přístroj vyjměte z krabice.
3. Pro správný provoz je nutné zajistit volné proudění teplého vzduchu, a proto při umístování berte na zřetel minimální vzdálenosti uvedené na **schématu č. 2!**
4. Při volbě místa pro umístění topného tělesa berte na zřetel, že dálkové ovládání je možné jen v prostředí s dostupným signálem Wi-Fi sítě.
5. S přihlédnutím ke vzdálenostem uvedeným na **schématu č. 3** vyvrtejte do zdi otvory ve velikosti hmoždinek dodávaných v příslušenství anebo hmoždinek, které chcete použít.
6. Hmoždinky vložte do otvorů, potom do nich zašroubujte šrouby dodávané v příslušenství anebo šrouby, které chcete použít, a to tak, aby vzdálenost hlaviček šroubů od plochy stěny byla cca 10 mm.
7. Otvory v zadní části přístroje přiložte na šrouby, potom přístroj posuňte doleva a spusťte směrem dolů. Ujistěte se o tom, že přístroj je na stěně umístěn stabilně.
8. Spínač přístroje musí být v poloze vypnuto!
9. Přístroj zapojte do standardní uzemněné zásuvky elektrické sítě ve zdi! Nyní je přístroj připraven k používání.

ČIŠTĚNÍ, ÚDRŽBA

Za účelem optimálního provozu přístroje je nutné v závislosti na stupni znečištění pravidelně, avšak alespoň jednou za měsíc, provádět čištění přístroje.

1. Před čištěním přístroj vypněte a potom odpojte z elektrické sítě vytažením ze zásuvky elektrické sítě!
2. Přístroj nechte vychladnout (min. 30 minut).

3. Vnější povrch přístroje očistěte mírně navlhčenou utěrkou. Nepoužívejte agresivní čisticí prostředky! Do vnitřních částí přístroje, ani do elektrických částí nesmí vniknout voda!

ODSTRANĚNÍ ZÁVAD

Závada	Odstranění závady
Přístroj v nastaveném stupni vytápění nevytápí.	Zkontrolujte zdroj síťového napětí.
	Zkontrolujte nastavení termostatu.
	Ochrana před přehřátím se mohla aktivovat.
Ochrana před přehřátím se často aktivuje.	Vyčistěte přístroj.

LIKVIDACE



Přístroje, které již nebudete používat, shromažďujte zvlášť a tyto nevhazujte do běžného komunálního odpadu, protože mohou obsahovat látky nebezpečné pro životní prostředí nebo škodlivé lidskému zdraví! Nepotřebné nebo nepoužitelné přístroje můžete zdarma odevzdat v místě distribuce, respektive u všech takových distributorů, kteří se zabývají prodejem zařízení, která mají stejné parametry a funkci. Odevzdat můžete i na sběrných místech určených ke shromažďování elektronického odpadu. Tak chráníte životní prostředí, své zdraví a zdraví ostatních. V případě jakéhokoli dotazu kontaktujte místní organizaci zabývající se zpracováváním odpadu. Úlohy předepsané příslušnými právními předpisy vztahujícími se na výrobce vykonáváme a neseme s tímto spojené případné náklady.

LIKVIDACE BATERIÍ/AKUMULÁTORŮ

S bateriemi / akumulátory se nesmí nakládat jako s běžným domovním odpadem. Zákonnou povinností uživatele je odevzdání upotřebených baterií / akumulátorů na určeném sběrném místě v bydlišti nebo v prodejnách. Tím je zajištěno zneškodnění zbytků baterií / akumulátorů ekologickým způsobem

Zjednodušený text EU prohlášení o shodě

Společnost „Somogyi Elektronik Kft.“ tímto potvrzuje, že rádiové zařízení typu FKIR 351 WIFI splňuje požadavky směrnice číslo 2014/53/EU. Kompletní text Prohlášení o shodě EU je dostupný na následující webové adrese: www.somogyi.hu



PAMETNI (SMART) HIBRIDNI RADIJATOR

AŽNE SIGURNOSNE UPUTE

PAŽLJIVO PROČÍTAJTE UPUTSTVO ZA UPUTE PRIJE UPORABE I SAČUVAJTE IH ZA DALJNJU UPORABU!

UPOZORENJA I MJERE OPREZA

- Prije korištenja proizvoda pročitajte, odnosno sačuvajte uputu za uporabu. Originalna uputa je pripremljena na mađarskom jeziku.
- Djecu manju od 3 godine treba dalje držati od uređaja, izuzev, ako je osiguran njihov neprekidni nadzor. Djeca starija od 3, a mlađa od 8 godina mogu samo uključiti, odnosno isključiti uređaj, i to jedino u slučaju ako je uređaj postavljen i montiran u normalnu poziciju funkcioniranja, a osiguran je nadzor djece ili su djeca dobila upute o sigurnoj uporabi uređaja i svjesna su opasnosti koje mogu proisteći iz uporabe. Osobe sa smanjenom fizičkom, psihičkom ili osjećajnom sposobnošću, kojima nedostaje znanje i iskustvo, i starije od 8 godina, samo u tom slučaju mogu koristiti uređaj ukoliko to čine uz nadzor, ili su dobili upute za sigurno korištenje uređaja i razumiju opasnosti koje proizlaze iz uporabe uređaja. Djeca se ne smiju igrati s uređajem. Djeca mogu čistiti ili održavati uređaj samo u slučaju da ih nadzire odrasla osoba. **POZOR:**


Pojedini dijelovi uređaja mogu postati izuzetno vrela i mogu prouzrokovati opekline. Posebno treba paziti ukoliko su oko uređaja djeca ili osobe koje se ne mogu starati o sebi.

3. Uvjerite se da se uređaj nije oštetio tijekom transporta.
4. Ne koristite uređaj ako je prethodno pao na zemlju!
5. Ne koristite uređaj u slučaju vidljivih oštećenja!
6. Nemojte ga stavljati direktno u kut, promatrajte minimalne udaljenosti instalacije prikazane na slici broj 2. Pridržavajte se sigurnosnih propisa svoje zemlje.
7. Uređaj je namijenjen uporabi samo za grijanje zraka, a ne za opće grijanje.
8. Vrući odlazni zrak ne smije biti usmjeren na zavjese ili druge zapaljive materijale.
9. Ne stavljajte u blizinu zapaljivih materijala. (min. 100 cm)
10. Ne upotrebljavajte tamo gdje se mogu ispustiti zapaljive pare ili eksplozivna prašina! Ne upotrebljavajte u zapaljivoj ili eksplozivnoj atmosferi!
11. ZABRANJENO je koristiti aparat u blizini kade, sudopera, tuša, bazena ili saune.
12. Koristite samo u suhim unutarnjim uvjetima! Zaštitite ga od vlažnog okruženja (npr. kupaonice ili bazena)
13. Ne stavljajte uređaj izravno ispod električne utičnice!
14. Prilikom ugradnje uzmite u obzir sirovinu i nosivost zida.
15. Prije napajanja uređaja, provjerite je li grijač stabilno postavljen na zidu.
16. Može se upotrebljavati samo pod stalnim nadzorom!
17. Ne smije se upotrebljavati bez nadzora u blizini djece!
18. Ne koristite uređaj u motornim vozilima ili u zatvorenim prostorijama manjim od 5 m² (npr. dizala).
19. Ako ne koristite dulje vrijeme, isključite uređaj i isključite priključni kabel.
20. Prije pomicanja grijača, uvijek isključite napajanje.
21. Ako primijetite bilo kakve abnormalnosti (npr. neobičnu buku iz aparata ili gorući miris), odmah ga isključite i isključite i napajanje.
22. Pobrinite se da nikavi predmeti ili tekućine ne ulaze u uređaj kroz otvore.
23. Zaštitite od prašine, vlage, sunčeve svjetlosti i zračenja topline.
24. Prije čišćenja izvucite aparat iz utičnice izvukavši utikač!
25. Uređaj i priključni kabel nikada ne dodirujte mokrim rukama!
26. Spojiti se može samo na uzemljenu zidnu utičnicu 230V ~ / 50 Hz!
27. U potpunosti odmotajte spojni kabel!
28. Nemojte provoditi priključni kabel na uređaju ili u blizini ulaza i izlaza za zrak!
29. Ne vodite priključni kabel pod tepisima, otiračem itd.
30. Nemojte koristiti produžni kabel ili razdjelnik za spajanje uređaja.
31. Postavite aparat tako da utikač bude lako dostupan i da se može lako izvući.
32. Provodite kabel tako da se ne možete slučajno izvući i da se niko ne može spotaknuti.
33. Baterije smije zamijeniti samo odrasla osoba!
34. Pri umetanju baterija provjerite da je polaritet ispravan.
35. Ne miješajte baterije različitih marki i / ili punjenja.
36. Nakon zamjene baterije, učvrstite poklopac držača baterije.
37. Uklonite bateriju ako proizvod nećete upotrebljavati dulje vrijeme.
38. Ako je iz baterije iscurila tekućina, povucite zaštitne rukavice i očistite držač baterije suhom krpom.
39. Izvadite bateriju odmah nakon što se isprazni.
40. Pažnja! Opasnost od eksplozije ako se baterija pogrešno mijenja! Može se zamijeniti samo istim ili zamjenskim tipom!
41. Ne izlažite baterije izravnoj toplini ili sunčevoj svjetlosti. Nemojte otvarati, bacati ili praviti kratki spoj!
42. Ne puniti baterije koje se ne mogu puniti! Opasnost od eksplozije!
43. Ne upotrebljavajte akumulator umjesto baterije, jer su njegov napon i učinkovitost niži!
44. Nemojte zavarivati ili lemiti izravno na bateriju!
45. Nekorištene baterije čuvajte u izvornom pakiranju, dalje od metalnih predmeta.
46. Nemojte miješati već raspakirane baterije!

47. Dopuštena je samo privatna uporaba, industrijska ne!
48. Zbog stalnih razvijanja, specifikacije i dizajn mogu se promijeniti bez prethodne najave.
49. Aktualne upute za uporabu možete preuzeti s web stranice www.somogyi.hu
50. Ne preuzimamo odgovornost za bilo kakve pogreške u ispisu i ispričavamo se.

OPASNOST OD STRUJNOG UDARA!

 Zabranjeno je rastaviti, modificirati uređaj ili njegov pribor! U slučaju oštećenja bilo kog dijela proizvoda, odmah ga isključite iz struje i obratite se stručnoj osobi!

 Ako se priključni kabel za struju ošteti, njegovu zamjenu može izvršiti isključivo proizvođač, njegov serviser ili stručna osoba koja je obučena na odgovarajući način!



ZABRANJENO PREKRITI! PREKRIVANJE UREĐAJA MOŽE DOVESTI DO PREGRIJAVANJA, POŽARA, STRUJNOG UDARA



DALJINSKI UPRAVLJAČ NIJE IGRAČKA, STOGA NE SMIJE DOSPJETI U RUKU DJECI!

PUŠTANJE U RAD

1. Prije prvog uključivanja pažljivo uklonite ambalažni materijal pazeći da ne oštetite uređaj i kabel za napajanje. Ne koristite proizvod ako je na bilo koji način oštećen.
2. Izvadite uređaj iz kutije.
3. Slobodan protok toplog zraka mora se osigurati za pravilan rad, stoga imajte na umu minimalne ugradbene udaljenosti navedene na **sllici 2**.
4. Pri odabiru mjesta za uređaj imajte na umu da se njime može upravljati samo daljinski u WiFi okruženju.
5. Koristeći udaljenosti prikazane na **sllici 3**, izbušite rupe u zidu koje odgovaraju priloženim tiplama ili koje će se koristiti.
6. Umetnite tiple u rupe, a zatim uvrnite isporučene vijke ili vijke koje želite koristiti u tiple tako da se glave vijaka približno ističu 10 mm od zida.
7. Pričvrstite rupe na stražnjoj strani uređaja na vijke, a zatim gurnite uređaj ulijevo i spustite ga. Provjerite je li grijač stabilan na zidu.
8. Prekidač uređaja mora biti u isključenom položaju!
9. Spojite uređaj na standardnu uzemljenu zidnu utičnicu. Uređaj je tako spreman za rad.

ČIŠĆENJE, ODRŽAVANJE

Kako bi se osigurao optimalan rad, uređaj zahtijeva čišćenje bar jednom mjesečno, zavisno od stepena onečišćenja i korištenja.

1. Prije čišćenja uređaj isključite sa napajanja.
2. Ostavite uređaj da se ohladi (najmanje 30 minuta).
3. Koristite blago navlaženu krpu za čišćenje vanjske površine. Ne koristite agresivna sredstva za čišćenje. Pazite da voda ne dospije unutar uređaja ili na njegove električne komponente.

RJEŠAVANJE PROBLEMA

Kvar	Moguće rješenje kvara
aparat ne grije u fazi zagrijavanja	Provjerite napajanje
	provjerite postavke termostata
	Možda je aktivirana zaštita od pregrijavanja
Zaštita od pregrijavanja često se aktivira.	Očistite uređaj

RASPOLAGANJE



Uređaji koji se odlažu u otpad se trebaju izdvojeno prikupljati, odvojeno od otpada iz kućanstva, jer mogu u sebi sadržati komponente koje su opasne po okoliš i ljudsko zdravlje! Korišteni ili uređaji koji se odlažu u otpad se besplatno mogu odnijeti na mjesto njihove distribucije, odnosno kod takvog distributera koji vrši prodaju uređaja istih karakteristika i funkcije. Mogu se odložiti i na deponijima koji su specijalizirani za odlaganje elektronskog otpada. Ovime Vi štite Vaš okoliš, Vaše i zdravlje drugih ljudi. Ukoliko imate pitanja, obratite se lokalnoj organizaciji za odlaganje otpada. Prihvaćamo na sebe zakonom određene obveze koje su propisane za proizvođače i sve troškove koji su u vezi s tim.

NEUTRALIZACIJABATERIJA, AKUMULATORA

Baterije i akumulatore treba izdvojeno tretirati od smeća iz kućanstva. Korisnik je zakonom obavezan korištene i ispražnjene baterije i akumulatore dostaviti na deponije za otpad ili ih odnijeti do njihovog prodavatelja. Na ovaj način se osigurava njihova pravilna neutralizacija.

Pojednostavljena EU izjava o sukladnosti

Somogyi Elektronik doo potvrđuje da je FKIR 351 WIFI radio-uređaj u skladu s direktivom 2014/53 / EU. Cjeloviti tekst EU Izjave o sukladnosti dostupan je na www.somogyi.hu.

EN SMART HYBRID HEATER

FEATURES

smart hybrid heater for heating indoor air • the unit combines the comfortable and economical operation of infrared panels with the feeling of warmth provided by conventional heating methods • control via touch buttons, remote controller or a free smartphone app • 350 W output • electronic thermostat • automatic thermostat • weekly program • wall mounted design • automatic shut-off in case of overheating

OPERATION

The device can be controlled via its touch buttons, a remote controller or a free smartphone app. Activate the main switch (1) on the side of the unit. The device beeps and the display reads 'OFF'.

Using the smartphone app

Your phone must be connected to the internet.

1. Scan the QR code (Figure 4) with your phone, then download and install the "Tuya Smart" app.
2. Select your country calling code, enter your mobile phone number, then press the "Get" button.
3. Enter the verification code received in an SMS, and provide the password you want to use in the application, which must be a combination of numbers and letters.
4. Sign in the application: "Login"
5. Make sure that the device and your smartphone are as close to the wifi router as possible and both are connected to it.
6. Press the "+" button to add the new device to the program.
7. Select the device type: "Small household appliances" → "Heating (Other)"
8. Turn on the heater using the on/off button on the unit or the remote controller.
9. Press and hold the WIFI reset button (4) on the heater or the remote controller until the WIFI symbol starts to flash on the display of the heater.
10. Enter the password for the WIFI network you want to use with the app, then click "Next"
11. In the app, confirm the WIFI indicator of the unit flashes rapidly. Then pairing is executed, and your heater connects to the cloud-based application.

Using the app, you can control all functions of the device, as well as set a weekly program for its operation, holiday mode, etc.

When connected to the cloud-based application, the device automatically sets the current time and day of the week – they appear in the upper left corner of the display: 1-7: Monday-Sunday.

You can disconnect the heater at any time from the cloud-based application by pressing and holding the WIFI reset button on the heater or remote controller.

Operation of the device with the remote controller or touch buttons

You can switch the appliance on or off at any time using the on/off button on the device or on remote controller.


Use the + and – buttons of the thermostat to set the desired room temperature between 0 and 37°C. If the ambient temperature drops 1°C below the set value, the device switches on. If the ambient temperature exceeds the set value by 1°C, the device switches off.

You can set a switch-off timer by pressing the timer button and then using the + and – buttons.

Calibrating the thermostat

Press and hold (for about 5 seconds) the + button on the device. After a beep, you can use the + and - buttons to calibrate the thermostat within a +/-5°C range. The set value is saved automatically after a few seconds. You can change the calibrated value at any time.

Window opening sensor

The window opening sensor function is active when the display shows its indicator (). When the device detects a sudden decrease of the ambient temperature, the function is activated and the indicator starts to flash. The device switches off automatically for 30 minutes. After this, the device switches back to the last used mode.

You can switch this function on or off at any time by pressing and holding the – button on the device (for about 5 seconds).

Usual operation according to the thermostat setting is indicated by the letter M on the device display. P indicates operation according to the weekly program. H indicates holiday mode.

Overheating protection serves to switch off the device in the event of overheating. Disconnect the device by pulling out the mains plug. Let the device cool down (min. 30 minutes). Check there is anything preventing the free flow of air. Turn on the device again. If the overheat protection keeps activating, disconnect the device by pulling out the mains plug and contact an authorised service shop.

SPECIFICATIONS

power supply:	230 V~ / 50 Hz
output:.....	350 W
IP protection:	IP20: The appliance is not protected against ingress of water.
dimensions heater:	50 x 60 x 5,5 cm
transmission frequency.....	2,4 GHz / 1 mW
weight:	2 kg
length of power cable:	1,6 m

H SMART HIBRID FŰTŐTEST

JELLEMZŐK

smart hibrid fűtőtest, beltéri helyiségek levegőjének felmelegítésére • ötvözi az infrapanelek kellemes és gazdaságos üzemeltetését és a klasszikus fűtési módotól megszokott hőérzetet • érintőgombokkal, távirányítóval és ingyenes okostelefonos alkalmazással is vezérelhető • 350 W teljesítmény • elektronikus termosztát • heti program • falra szerelhető kivitel • automatikus kikapcsolás túlmelegedés esetén

ÜZEMELTETÉS

A készüléket annak érintőgombjaival, távirányítóval, vagy az ingyenes okostelefonos alkalmazással vezérelhetjük. Kapcsolja fel a készülék oldalán található főkapcsolót (1). A készülék ekkor röviden sípol, a kijelzőn pedig OFF olvasható.

Okostelefonos alkalmazás használata

A telefonnak az internethez kell kapcsolódnia.

1. Olvassa be telefonjával a QR-kódot (4. ábra), majd töltsse le és telepítse a „Tuya Smart” alkalmazást.
2. Válassza ki az országhívó számot, majd adja meg mobiltelefonszámát, nyomja meg a „Get” gombot.
3. Az SMS-ben kapott megerősítő kódot („verification code”) gépelje be, és adja meg az alkalmazásban használni kívánt jelszavát, amely számokból és betűkből kell hogy álljon.
4. Lépjön be az alkalmazásba: „Login”
5. Biztosítsa, hogy a készülék és az okostelefon a wifi routerhez a lehető legközelebb legyen, és mindkettő ahhoz kapcsolódjon.
6. Adja hozzá a programhoz az új berendezést a „+” gomb megnyomásával.
7. Válassza ki az eszköz típusát: „háztartási kisgépek” → „fűtés (Egyéb)”
8. Kapcsolja be a fűtőtestet a fűtőtest, vagy a távirányító be-/kikapcsoló gombjával.
9. A fűtőtest, vagy a távirányító WIFI reset gombját (4) tartsa nyomva addig, amíg a fűtőtest kijelzőjén WiFi szimbólum villogni nem kezd.
10. Adja meg az alkalmazásban használni kívánt WIFI hálózat jelszavát, majd nyomja meg a „Next” gombot
11. Válassza ki az alkalmazásban, hogy a fűtőtest WIFI visszajelzője gyorsan villog. Ezt követően a párosítás lefut, a fűtőtest csatlakozott a felhő alapú alkalmazáshoz.

Az alkalmazáson keresztül a készülék minden funkcióját vezérelheti, állíthat be heti program szerinti működést, szabadság üzemmódot, stb..

A felhő alapú alkalmazáshoz csatlakoztatva a készülék automatikusan beállítja a pontos időt és a hét napját – ezt a kijelző bal felső sarkában láthatja: 1-7: hétfő–vasárnap.

Bármikor leválaszthatja a fűtőtestet a felhő alapú alkalmazásról, ehhez nyomja hosszan a fűtőtest vagy a távirányító WIFI reset gombját.

A készülék üzemeltetése távirányítóval, vagy érintőgombokkal

A készülék, vagy a távirányító be-/kikapcsoló gombjával bármikor be-, illetve kikapcsolhatja a készüléket.

A termosztát állító + és – gombokkal beállíthatja a szoba kívánt hőmérsékletét, 0 és 37°C között. Amennyiben a környezeti hőmérséklet 1 °C-kal a beállított érték alá esik, a készülék bekapcsol. Ha a környezet hőmérséklete 1 °C-kal meghaladja a beállított értéket, a készülék kikapcsol.

Az időzítő gomb megnyomásával, majd a + és – gombokkal kikapcsolás időzítést állíthat be.

A termosztát kalibrálása

Nyomja hosszan (kb. 5 másodperc) a készülék + gombját. A sípolás után a + és – gombokkal +/- 5°C tartományon belül kalibrálhatja a készülék termosztátját. A beállított érték néhány másodperc után automatikusan elmentésre kerül. A kalibrált értéket bármikor módosíthatja.

Ablaknyitás érzékelés

Az ablaknyitás érzékelés funkciót aktív, ha a készülék kijelzőjén olvasható ennek visszajelzője (☐). Ha a készülék a helyiség levegőjének hirtelen csökkenését méri, a funkció működésbe lép és a visszajelző villogni kezd. A készülék 30 percre automatikusan kikapcsol. Ennek leteltével a készülék a legutóbb használt üzemmódba kapcsol vissza.

Bármikor ki-, illetve bekapcsolhatja a funkciót a készülék – gombjának hosszú (kb. 5 másodperc) megnyomásával.

A készülék kijelzőjén M karakter jelzi a hagyományos, termosztát szerinti működést. P jelöli a heti program szerinti működést. H jelöli a szabadság üzemmódot.

A túlmelegedés elleni védelem túlmelegedés esetén kikapcsolja a készüléket. Áramtalanítsa a készüléket a csatlakozódugó kihúzásával. Hagyja lehűlni a készüléket (min. 30 perc). Ellenőrizze, hogy nem gátolja-e valami a levegő szabad áramlását. Ismét helyezze üzembe a készüléket. Ha a túlmelegedés elleni védelem ekkor is aktiválódik, áramtalanítsa a készüléket a csatlakozódugó kihúzásával és forduljon szakszervízhez.

MŰSZAKI ADATOK

tápellátás:	230 V~ / 50 Hz
teljesítmény	350 W
IP védettség:	IP20: A készülék víz behatolása ellen nem védett.
fűtőtest mérete:	50 x 60 x 5,5 cm
Jelátviteli frekvencia/teljesítmény	2,4 GHz / 1 mW
tömege:	2 kg
csatlakozókábel hossza:	1,6 m

SK SMART HYBRIDNÝ OHRIEVAČ

CHARAKTERISTIKA

smart hybridný ohrievač, na ohrievanie vzduchu v interiéri • spojenie príjemnej a ekonomickej prevádzky infrapanelov a tepelnej pohody bežnej pri klasických spôsoboch vykurovania • ovládanie dotykovými tlačidlami, diaľkovým ovládačom a smartfónom

• 350 W výkon • elektronický termostat • týždenný program • nástenné prevedenie • automatické vypnutie v prípade prehriatia

PREVÁDZKA PRÍSTROJA

Prístroj môžete ovládať dotykovými tlačidlami, diaľkovým ovládačom alebo výlučne pomocou bezplatnej mobilnej aplikácie v smartfóne. Po pripojení k elektrickej sieti zapnite prístroj pomocou hlavného spínača (1) na bočnej strane. Prístroj krátko pípa, na displeji sa zobrazí nápis OFF.

Používanie mobilnej aplikácie

Telefón pripojte na internet.

1. Načítajte do telefónu QR kód (4. obrázok), stiahnite a nainštalujte aplikáciu „TuyaSmart“.
 2. Vyberte smerové číslo krajiny, zadajte číslo mobilného telefónu a stlačte tlačidlo „Get“.
 3. Zadajte potvrdzovací kód („verification code“), ktorý dostanete formou SMS a zadajte heslo, ktoré chcete používať v aplikácii. Heslo musí obsahovať čísla aj písmená.
 4. Spustíte aplikáciu: „Login“
 5. Dbajte na to, aby prístroj a smartfón boli umiestnené čo najbližšie k wifi routeru a aby obidva zariadenia boli pripojené k routeru.
 6. Zadajte do programu nové zariadenie stlačením tlačidla „+“.
 7. Vyberte typ prístroja: „malé domáce spotrebiče“ → „ohrievanie (Ostatné)“
 8. Zapnite ohrievač pomocou za- a vypínača na prístroji alebo diaľkovým ovládačom.
 9. Podržte tlačidlo WIFI reset (4) na prístroji alebo diaľkovým ovládačom, kým na displeji prístroja nezačne blikať symbol WiFi.
 10. Zadajte heslo na Wi-Fi pre prístroj, stlačte tlačidlo „Next“.
 11. V aplikácii vyberte, že kontrolka WIFI prístroja rýchlo bliká. Potom prebehne párovanie, ohrievač sa pripojí k cloudovej aplikácii. Cez aplikáciu môžete ovládať všetky funkcie prístroja, môžete nastaviť prevádzku podľa týždenného programu, režim dovolenky, atď. Pripojením prístroja do aplikácie presný čas a deň v týždni sa automaticky nastaví – zobrazia sa v ľavom hornom rohu displeja: 1-7: pondelok - nedeľa.
- Prístroj môžete kedykoľvek odpojiť od aplikácie, k tomu stlačte WIFI reset tlačidlo na prístroji alebo diaľkovým ovládačom.

Prevádzka prístroja diaľkovým ovládačom alebo dotykovými tlačidlami


Prístroj môžete kedykoľvek za- a vypnúť pomocou tlačidla za- a vypnutia prístroja alebo diaľkového ovládača. Tlačidlami nastavenia termostatu + a – môžete nastaviť želanú teplotu miestnosti od 0 a 37°C. Ak teplota klesne pod nastavenú hodnotu o 1 °C, prístroj sa zapne. Ak teplota v miestnosti prevyší nastavenú hodnotu o 1 °C, prístroj sa vypne.

Stlačením tlačidla časovača a tlačidlami + a – môžete nastaviť časovač vypnutia.

Kalibrácia termostatu

Podržte stlačené dlhšie (cca. 5 sekúnd) tlačidlo +. Po pípaní môžete tlačidlami + a – kalibrovať termostat prístroja v rozsahu +/- 5°C. Nastavená hodnota sa automaticky uloží po niekoľkých sekundách. Kalibrovanú hodnotu môžete kedykoľvek zmeniť.

Detekcia otvorenia okna

Funkcia otvorenia okna je aktívna, keď na displeji prístroja sa zobrazí kontrolka . Keď prístroj namerá prudké zníženie teploty v miestnosti, funkcia začne fungovať a kontrolka začne blikať. Prístroj sa automaticky vypne na 30 minút. Po uplynutí tohto času prístroj sa zapne v naposledy používanom režime.

Funkciu môžete kedykoľvek za- a vypnúť dlhším podržaním (cca. 5 sekúnd) tlačidla -.

Na displeji prístroja znak M označuje klasickú prevádzku podľa termostatu. P označuje prevádzku podľa týždenného programu. H označuje režim dovolenky.

Ochrana proti prehriatiu vypne prístroj v prípade prehriatia prístroja. Prístroj odpojte od elektrickej siete vyťahnutím z elektrickej zásuvky. Nechajte prístroj vychladnúť (min. 30 minút). Skontrolujte voľné prúdenie vzduchu, otvory vstupu a výstupu vzduchu; v prípade potreby ich vyčistite. Potom prístroj znovu zapnite. Ak sa aj potom aktivuje ochrana proti prehriatiu, odpojte prístroj z elektrickej siete vyťahnutím zo zásuvky a obráťte sa na odborný servis.

TECHNICKÉ ÚDAJE

napájanie:	230 V~ / 50 Hz
výkon:	350 W
IP ochrana: IP20:	Bez ochrany proti vniknutiu vody.
rozmery ohrievača:	50 x 60 x 5,5 cm
frekvencia prenosu signálu / výkon:	2,4 GHz / 1 mW
hmotnosť:	2 kg
dĺžka napájacieho kábla:	1,6 m

RO PANOU RADIANT SMART HIBRID

CHARACTERISTICI

panou Smart hibrid, pentru încălzirea aerului din încăperi închise • combină funcționarea plăcută și economică a panourilor cu infraroșu și senzația obișnuită de căldură de la metodele tradiționale de încălzire • control cu butoane tactile, telecomandă și aplicație gratuită pe smartphone • putere 350 W • termostat electronic • programare săptămânală • montare pe perete • oprire automată la supraîncălzire

EXPLOATARE

Aparatul poate fi controlat cu butoane tactile, telecomandă sau aplicație gratuită prin intermediul unui smartphone.

Porniți panoul cu butonul principal (1) aflat pe laterală. Aparatul va emite un semnal sonor scurt, pe ecran se va afișa textul OFF.

Controlul aparatului de pe aplicație, prin smartphone

Telefonul trebuie să fie conectat la internet.

1. Citiți codul QR (fig. 4.) cu ajutorul telefonului, apoi descărcați și instalați aplicația „Tuya Smart”.
2. Selectați prefixul țării Dvs., introduceți numărul Dvs. de mobil, apoi apăsați butonul „Get”.
3. Introduceți codul de securitate („verification code”) primit prin SMS și setați o parolă pentru aplicație, care să conțină cifre și litere.
4. Accesați aplicația: „Login”
5. Asigurați-vă că aparatul și smartphone-ul sunt cât se poate de aproape de router-ul WiFi și ambele echipamente sunt conectate la acesta.
6. Adăugați echipamentul în program prin apăsarea butonului „+”.
7. Selectați tipul echipamentului: „Small home appliances” → „Încălzire (other)”.
8. Porniți panoul cu butonul pornit/oprit de pe aparat sau de pe telecomandă.
9. Apăsați și țineți apăsat butonul WiFi reset (4) de pe aparat sau de pe telecomandă, până pe ecran va clipi simbolul WiFi.
10. Introduceți parola rețelei WiFi cu care veți folosi aparatul, apoi apăsați butonul „Next”.
11. Selectați în aplicație opțiunea de clipire rapidă indicator WiFi. Va urma conectarea aparatului în rețeaua WiFi și panoul se conectează în aplicația bazată pe Cloud.

Veți putea controla toate funcțiile aparatului prin aplicație, veți putea seta program săptămânal, mod de concediu etc.

După conectarea de aplicația bazată pe Cloud, aparatul va prelua automat ora exactă și ziua săptămânii – verificați în colțul superior stâng de pe ecran: 1-7: luni-duminică.

Aveți posibilitatea oricând să deconectați aparatul de aplicația pe bază de Cloud, dacă apăsați lung butonul WiFi reset de pe aparat sau de pe telecomandă.

Controlul aparatului de pe telecomandă sau butoane tactile

Aparatul poate fi oricând oprit dacă apăsați butonul pornit/oprit de pe aparat sau de pe telecomandă.

Cu butoanele de reglare termostat + și – puteți seta temperatura dorită, între 0 și 37°C. Dacă temperatura scade cu 1 °C față de cea setată, aparatul va porni. Dacă temperatura crește cu 1 °C față de cea setată, aparatul va decupla.

Apăsând butonul timer, urmat de o setare cu butoanele + și – puteți regla timpul de funcționare, până la oprire.

Calibrarea termostatului

Apăsați lung (cca. 5 secunde) butonul + de pe aparat. După un semnal sonor scurt, cu butoanele + și – puteți calibra termostatul, adică să modificați valoarea cu maxim +/- 5°C. Valoarea introdusă va fi salvată automat după câteva secunde. Valoarea calibrată poate fi oricând modificată.

Sesizare geam deschis

Funcția de senzor geam deschis este activă, dacă pe ecranul aparatului apare indicatorul aferent (☞). Dacă aparatul va măsura o scădere bruscă a temperaturii, funcția se va activa și indicatorul va clipi pe ecran. Aparatul se va opri automat pentru 30 de minute. După acest timp va reporni automat în ultimul mod de funcționare.

Funcția poate fi oricând pornită sau oprită, dacă apăsați lung (cca. 5 secunde) – butonul aferent de pe aparat.

Caracterul M de pe ecran indică modul de funcționare tradițional, în funcție de termostat. Simbolul P indică funcționarea pe baza unei programări săptămânale, iar H indică modul de concediu.

Protecția împotriva supraîncălzirii oprește funcționarea aparatului. Scoateți aparatul de sub tensiune prin extragerea ștecherului cablului de alimentare din priză. Lăsați aparatul să se răcească (min. 30 minute). Asigurați-vă că aerisirea aparatului nu este obturată și căile fluxului de aer sunt libere. Repuneți aparatul în funcțiune. Dacă protecția la supraîncălzire se activează și astfel, scoateți aparatul de sub tensiune prin îndepărtarea fișei cablului de alimentare din priză și apelați la un service specializat.

DATE TEHNICE

alimentare:.....	230 V~ / 50 Hz
putere:	350 W
clasa de protecție IP:.....	IP20: nu este protejat împotriva pătrunderii apei.
dimensiuni:	50 x 60 x 5,5 cm
frecvența de transmisie/putere:	2,4 GHz / 1 mW
greutate:	2 kg
lungime cablu de alimentare:.....	1,6 m

SMART HIBRIDNA GREJALICA

OSOBINE

smart hibridna grejalica, za zagrevanje vazduha u prostorijama • kombinuje prijatnu i ekonomičnu infra grejalicu sa osećajima klasične topline klasičnih grejalica • kontrola preko tastera na dodir, preko daljinskog upravljača ili telefona • snaga: 350 W • elektronski termostat • nedeljni program • izvedba okačiva na zid • automatsko isključivanje u slučaju pregrevanja

PUŠTANJE U RAD

Uređaj se može kontrolisati preko tastera na dodi, daljinskim upravljačem ili mobilnim telefonom uz upotrebu besplatne aplikacije. Uključite uređaj glavnim prekidačem (1). Začujete se kratki zvučni signal i na displeju će se pojaviti ispis OFF.

Upotreba aplikacije za kontrolu uređaja

Telefon mora biti na internet mreži.

1. Učitajte QR-kod u mobilni telefon (4. skica), instalirajte „Tuya Smart“ aplikaciju na telefon.
2. Odaberite pozivni broj države i upišite vaš broj telefona, dodirnite taster „Get“.
3. SMS porukom ćete dobiti jedan verifikacioni kod („verification code“) unesite verifikacioni kod u aplikaciju i podesite pristupnu šifru koja treba da sadrži i brojeve i slova.
4. Uđite u aplikaciju: „Login“
5. Treba obezbediti da i uređaj i telefon budu blizu wifi rutera.
6. Tasterom „+“ dodajte u aplikaciji novi uređaj.
7. Odaberite tip ovog uređaja: „Small home appliances“ → „Grejanje (other)“.
8. Uključite uređaj tasterom na uređaju isklj./uklj ili istim tasterom na daljinskom upravljaču.
9. Držite pritisnuto taster WIFI reset (4) na uređaju ili daljinskom upravljaču sve dok ne počigne da trepti WiFi simbol.
10. Dodelite WIFI password WIFI mreže i dodirnite „Next“.
11. U aplikaciji odaberite da na uređaju WIFI indikator brzo trepti. Nako toga će se uređaj konektovao na „cloud“ servis. Aplikacija omogućava potpunu kontrolu uređaja, moguće je podešavanje nedeljnih programa, režim godišnjeg odmora itd.

Nakon što se uređaj poveže na „cloud“ servis automatski će se podesiti tačno vreme i dani u nedelji – ovo se može pratiti na displeju: 1-7: ponedjeljak-nedelja.

Uređaj se bilo kada može odvojiti sa „cloud“ servisa samo držite pritisnuto taster WIFI reset.

Kontrola uređaja daljinskim upravljačem ili tasterima na dodir

Uređaj se može uključiti ili isključiti tasterom na uređaju ili daljinskom upravljaču.

Tasterima termostata + i – moguće je podesiti željena temperatura 0 - 37°C. Ako temperatura opadne ispod podešene temperature za 1 °C grejanje će se aktivirati, ako temperatura nadmaši podešenu temperaturu za 1 °C grejanje će se isključiti.

Ukoliko pritisnete taster za tajmer, tasterima + i – moguće je podesiti vreme isključenja.

Kalibracija termostata

Držite pritisnuto (oko 5 sekunde) taster +. Nakon zvučnog signala tasterima + i – moguće je kalibrirati termostat u rasponu od +/- 5°C. Podešena vrednost će se nakon nekoliko sekundi memorisati. Ova kalibracija se bio kada može ponoviti.

Detekcija otvorenog prozora

Ova je funkcija aktivna ako se na displeju može videti simbol (☒). Ukoliko uređaj detektuje nagli pad temperature prostorije funkcija će se automatski aktivirati i počeoće da trepti displej. Uređaj će se automatski isključiti na 30 minuta. Nakon isteka ovog vremena uređaj će se automatski uključiti prema zadnje podešenim parametrima.

Ova se funkcija bilo kada može deaktivirati ili aktivirati držanjem tastera (oko 5 sekunde).

Na displeju slovo M označava klasičan termostatski rad uređaja. Slovo P označava rad nedeljnog programa. Slovo H označava režim godišnjeg odmora.

Zaštita od pregrevanja: u slučaju pregrevanja isključuje uređaj, na primer ako su ventilacioni otvori prekriveni ili ako su jako uprljani. Uređaj isključite iz struje i ostavite ga da se ohladi (min. 30 minuta), po potrebi očistite uređaj. Proverite da ništa ne smeta slobodnom strujanju vazduha. Ponovo uključite uređaj u struju i pokrenite ga. Ako se i tada aktivira zaštita, isključite uređaj i obratite se stručnom licu.

TEHNIČKI PODACI

napajanje:	230V / 50 Hz
snaga:	350 W
maksimalna snaga:	2300 W
IP zaštita:	IP20: Nije zaštićena od prodora vode!
dimenzije:	50 x 60 x 5,5 cm
frekvencija prenosa podataka /snaga	2,4 GHz / 1 mW
masa:	2 kg
dužina priključnog kabela:	1,6 m

CZ SMART HYBRIDNÍ TOPNÉ TĚLESO

CHARAKTERISTIKA

smart hybridní topné těleso, určeno k ohřívání vzduchu v interiérech ● spojení příjemného a úsporného provozu infranelů s pocity tepla poskytovanými klasickými způsoby vytápění ● ovládání dotykovými tlačítky, dálkovým ovladačem a bezplatnou aplikací na chytrém telefonu ● příkon 350 W ● elektronický termostat ● týdenní program ● v provedení, které lze zavěsit na stěnu ● automatické vypnutí v případě přehřátí

POUŽÍVÁNÍ

Topné těleso je možné ovládat dotykovými tlačítky, dálkovým ovladačem a bezplatnou aplikací na chytrém telefonu.

Zapněte hlavní spínač umístěný na boční straně spotřebiče (1). Uslyšíte krátký zvukový signál, na displeji bude vyobrazen nápis OFF.

Používání aplikace pro chytrý telefon

Telefon musí být připojen k internetu.

1. Pomocí telefonu načtete QR-kód (4. schéma), potom si stáhněte a instalujte aplikaci „Tuya Smart“.

2. Zvolte číslo předvolby dané země, zadejte číslo mobilního telefonu a stiskněte tlačítko „Get“.

3. Zadejte ověřující kód, který jste dostali formou SMS zprávy („verification code“), vepište heslo, které budete v této aplikaci používat, heslo musí obsahovat číslice a písmena.

4. Otevřete aplikaci: „Login“

5. Zkontrolujte, zda je spotřebič a chytrý telefon umístěn co možná nejbliže k wifi routeru a zda se obě zařízení připojila.

6. Nové zařízení přiřadte k programu, použijte tlačítko „+“.

7. Zvolte typ zařízení: „malé domácí spotřebiče“ → „vytápění (Jiné)“

8. Topné těleso zapněte pomocí tlačítka na topném tělese nebo na dálkovém ovladači.
 9. Přidržíte stisknuté tlačítko WIFI reset (4) na topném tělese nebo na dálkovém ovladači, dokud na displeji topného tělesa nezačne blikat symbol Wi-Fi.
 10. V aplikaci zadejte heslo dané Wi-Fi sítě a potom stiskněte tlačítko „Next“.
 11. V aplikaci zvolte možnost, kdy kontrolka funkce Wi-Fi na topném tělese rychle bliká. Následovně proběhne spárování, topné těleso se připojilo ke cloudové aplikaci.
- Prostřednictvím aplikace můžete ovládat všechny funkce topného tělesa, můžete nastavovat fungování podle týdenního programu, režimu „dovolená“ apod.

Po připojení ke cloudové aplikaci bude topné těleso automaticky nastavovat přesný čas a den v týdnu – tyto informace budou vyobrazeny v levém horním rohu displeje: 1-7: pondělí-neděle.
Topné těleso můžete od cloudové aplikace kdykoli odpojit, za tímto účelem stiskněte dlouze tlačítko WIFI reset na topném tělese nebo na dálkovém ovladači.

Ovládání spotřebiče dálkovým ovladačem nebo dotykovými tlačítky

Topné těleso můžete kdykoli zapínat a vypínat tlačítkem zapnout/vypnout na topném tělese nebo na dálkovém ovladači. Pomocí tlačítek nastavení termostatu + a – můžete nastavit požadovanou teplotu v dané místnosti, a to v rozsahu 0 až 37 °C. Klesne-li teplota okolního prostředí o 1 °C pod dříve nastavenou teplotu, topné těleso se zapne. Překročí-li teplota okolního prostředí o 1 °C dříve nastavenou teplotu, topné těleso se vypne.

Stisknutím tlačítka funkce načasování a následně tlačítky + a – nastavíte načasování vypnutí.

Kalibrace termostatu

Stiskněte dlouze (cca. 5 vteřin) tlačítko + na spotřebiči. Po zaznění krátkého zvukového signálu můžete tlačítky + a – kalibrovat termostat spotřebiče, a to v rozsahu +/- 5 °C. Nastavená hodnota bude po uplynutí několika vteřin automaticky uložena. Kalibrované hodnoty můžete kdykoli změnit.

Indikace otevřeného okna

Funkce indikace otevřeného okna je aktivní, je-li na displeji spotřebiče vyobrazena kontrolka této funkce (☒). Jestliže spotřebič zaznamená náhlý pokles teploty vzduchu v místnosti, tato funkce se aktivuje a kontrolka začne blikat. Spotřebič se na 30 minut automaticky vypne. Po uplynutí této doby se topné těleso zapne v naposledy aktivním provozním režimu. Tuto funkci můžete kdykoli zapnout a vypnout dlouhým stisknutím (cca. 5 vteřin) tlačítka této funkce na topném tělese.

Písmeno M zobrazené na displeji topného tělesa signalizuje klasický provoz podle termostatu. Písmeno P označuje provoz podle týdenního programu. Písmeno H označuje provozní režim „dovolená“.

Funkce ochrany proti přehřátí topné těleso vypne v případě přehřátí. Topné těleso odpojte z elektrické sítě vytažením zástrčky napájecího kabelu ze zásuvky ve zdi. Spotřebič nechte vychladnout (min. 30 minut). Zkontrolujte, zda není zamezeno volnému proudění vzduchu. Topné těleso opět zapněte. Jestliže se funkce ochrany proti přehřátí i nadále aktivuje, odpojte topné těleso z elektrické sítě vytažením zástrčky napájecího kabelu ze zásuvky ve zdi a kontaktujte odborný servis.

TECHNICKÉ PARAMETRY

napájení:.....	230 V~ / 50 Hz
příkon.....	350 W
IP krytí:	IP20: Není chráněno proti kapající vodě.
rozměry topného tělesa:.....	50 x 60 x 5,5 cm
frekvence přenosu signálu/výkon	2,4 GHz / 1 mW
hmotnost:.....	2 kg
délka napájecího kabelu:.....	1,6 m

HR **BiH** **PAMETNI (SMART) HIBRIDNI RADIJATOR**

ZNAČAJKE

pametni (SMART) hibridni grijac za grijanje zraka zatvorenih prostorija • kombinira ugodan i ekonomičan rad infracrvenih panela s osjećajem topline klasičnih metoda grijanja • može se kontrolirati tipkama na dodir, daljinskim upravljačem i besplatnom aplikacijom za pametni telefon • Snaga 350 W • elektronički termostat • tjedni program • zidni dizajn • automatsko isključivanje u slučaju pregrijavanja

RAD

Uređajem možete upravljati pomoću dodirnih tipki, daljinskog upravljača ili besplatne aplikacije za pametni telefon. Uključite prekidač za napajanje (1) na bočnoj strani stroja. Uređaj kratko začuje zvučni signal i na zaslonu se prikazuje ISKLJUČENO (OFF).

Korištenje aplikacije za pametni telefon

Vaš telefon mora biti povezan s internetom.

1. Skenirajte QR kod telefonom (slika 4), a zatim preuzmite i instalirajte aplikaciju "Tuya Smart".
2. Odaberite pozivni broj države, a zatim unesite broj svog mobilnog telefona, pritisnite gumb "Get".
3. Unesite kontrolni kod koji ste dobili u SMS-u i unesite lozinku koju želite koristiti u aplikaciji, a to moraju biti brojevi i slova.
4. Unesite aplikaciju: "Prijava" (LOGIN)
5. Provjerite da su vaš uređaj i pametni telefon što bliže wifi usmjerivaču i da su oba povezana s njim.
6. Dodajte novu opremu u program pritiskom na tipku "+".
7. Odaberite vrstu uređaja: "mali kućanski uređaji" → "grijanje (ostalo)"

Kroz aplikaciju možete kontrolirati sve funkcije uređaja, podesiti rad prema tjednom programu, način odmora itd.

Kada je povezan s aplikacijom koja se temelji na oblaku, uređaj automatski postavlja trenutno vrijeme i dan u tjednu - to možete vidjeti u gornjem lijevom kutu zaslona: 1-7: ponedjeljak-nedjelja.

Možete u bilo kojem trenutku odspojiti grijač od aplikacije koja se temelji na oblaku pritiskom i držanjem gumba za poništavanje WIFI na grijaču ili daljinskom upravljaču.

Rad uređaja s daljinskim upravljačem ili dodirnim tipkama

Uređaj se može u bilo kojem trenutku uključiti ili isključiti tipkom za uključivanje / isključivanje na uređaju ili na daljinskom upravljaču. Pomoću tipki + i - na termostatu postavite željenu sobnu temperaturu između 0 i 37 °C. Ako temperatura okoline padne ispod zadane vrijednosti za 1 °C, uređaj se uključuje. Ako temperatura okoline premaši zadanu vrijednost za 1 °C, uređaj se isključuje.

Sa pritiskom tipke timer, zatim tipke + i - može se podesiti timer isključenja.

Kalibriranje termostata

Pritisnite i držite (oko 5 sekundi) tipku + na uređaju. Nakon zvučnog signala možete koristiti gumb + i - za kalibriranje termostata unutar +/- 5 °C. Postavljena vrijednost automatski se sprema nakon nekoliko sekundi. Kalibriranu vrijednost možete promijeniti u bilo kojem trenutku.

Senzor otvaranja prozora

Funkcija otkrivanja otvaranja prozora aktivna je ako se na uređaju prikazuje njezin indikator (☒). Ako jedinica izmjeri nagli pad sobnog zraka, funkcija će se aktivirati i indikator će treptati. Uređaj se automatski isključuje na 30 minuta. Nakon toga uređaj se vraća na zadnji korišteni način. Funkciju možete uključiti ili isključiti u bilo kojem trenutku pritiskom i držanjem tipke - na uređaju (približno 5 sekundi).

Znak M na zaslonu uređaja označava uobičajeni rad prema termostatu. P označava rad prema tjednom programu. H označava način odmora.

Zaštita od pregrijavanja isključuje uređaj u slučaju pregrijavanja. Isključite aparat izvukavši utikač. Ostavite da se aparat ohladi (min. 30 minuta). Provjerite da nešto ne ometa slobodan protok zraka. Ponovo uključite uređaj. Ako se zaštita od pregrijavanja i dalje aktivira, izvucite aparat iz struje izvlačenjem utikača i kontaktirajte stručnjaka.

TEHNIČKE SPECIFIKACIJE

napajanje:	230 V~ / 50 Hz
snaga:	350 W
IP standard:	IP20: Nije zaštićen od prodora vode.
dimenzije grijalice:	50 x 60 x 5,5 cm
frekvencija/snaga:	2,4 GHz / 1 mW
težina:	2 kg
dužina napojnog kabela:	1,6 m

producer/gyártó/výrobca/producer/proizvođač/výrobce/proizvođač: **Somogyi Electronic Kft.**
H – 9027 • Győr, Gesztenyefa út 3. • www.somogyi.hu

Distribútor: **Somogyi Electronic Slovensko s. r. o.**
Ul. gen. Klapku 77, 945 01 Komárno, SK,
Tel.: +421/0/35 7902400 • www.somogyi.sk

Distributor: **S.C. SOMOGYI ELEKTRONIC S.R.L.**
J12/2014/13.06.2006 C.U.I.: RO 18761195
Cluj-Napoca, județul Cluj, România, Str. Prof. Dr. Gheorghe Marinescu, nr. 2, Cod poștal: 400337
Tel.: +40 264 406 488, Fax: +40 264 406 489 • www.somogyi.ro
Producător: Somogyi Electronic Kft

Uvoznik za SRB: **ELEMENTA d.o.o.**
Jovana Mikića 56, 24000 Subotica, Srbija • Tel:+381(0)24 686 270 • www.elementa.rs
Zemlja uvoza: Madarska • Proizvođač: Somogyi Electronic Kft

Uvoznik za HR: **ZED d.o.o.**
Industrijska c. 5, 10360 Sesvete, Hrvatska • Tel: +385 1 2006 148 • www.zed.hr
Uvoznik za BiH: **DIGITALIS d.o.o.**
M.Spahc 2A/30, 72290 Novi Travnik, BiH • Tel: +387 61 095 095 • www.digitalis.ba
Proizvođač: Somogyi Electronic Kft, Gesztenyefa ut 3, 9027 Gyor, Madarska

