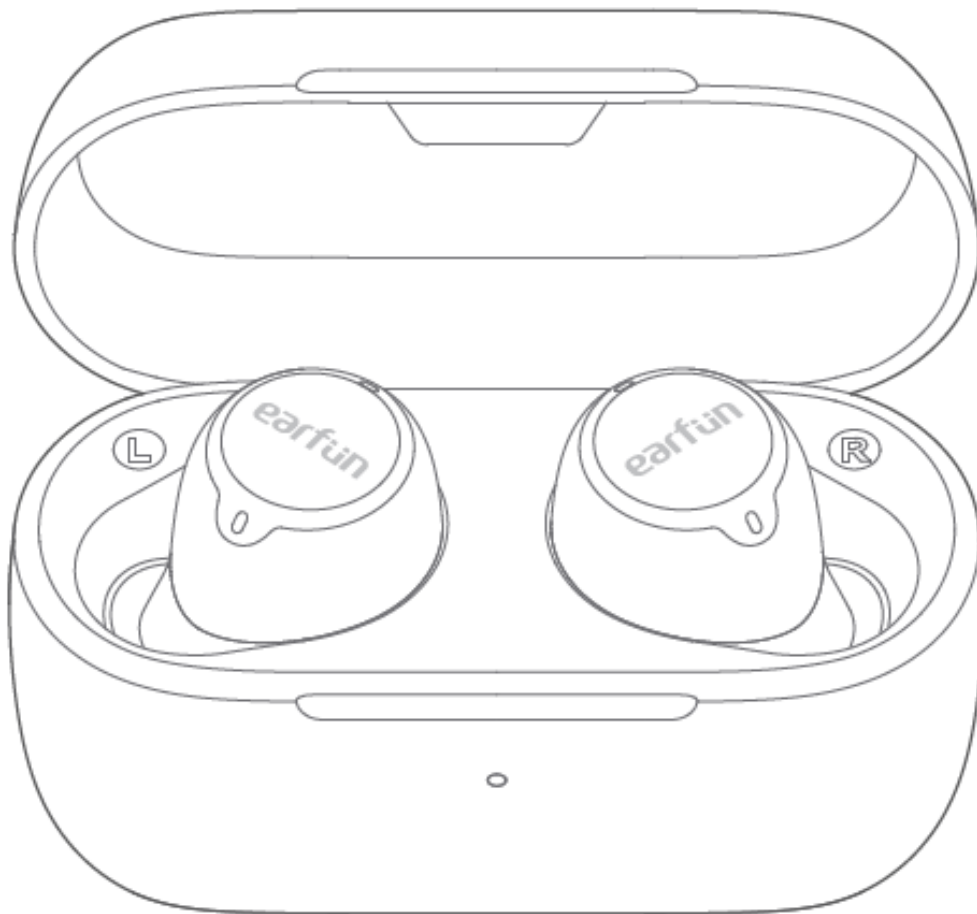


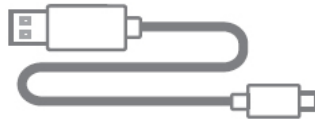
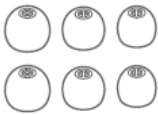
EarFun Free 2S teljesen vezeték nélküli fülhallgató

használati útmutató

Cikkszám: EF-F2S (TW101S)

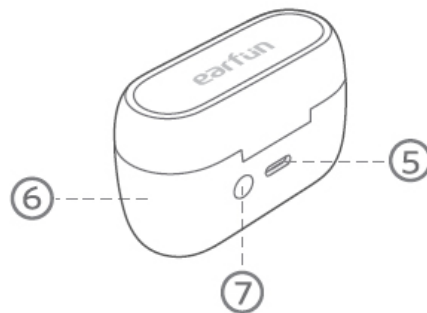
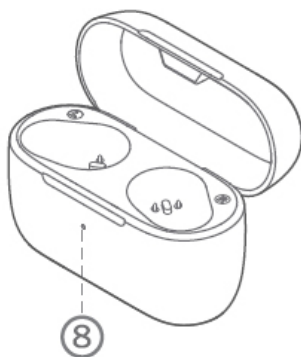
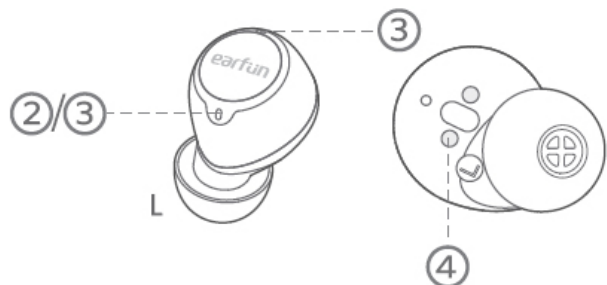


A doboz tartalma



1. EarFun Free 2S teljesen vezeték nélküli fülhallgató
2. Töltőtök
3. "A" szett gumiharang 4 db (XS, S, M, L)
4. "B" szett gumiharang 3 db (S, M, L)
5. USB-C kábel
6. Használati útmutató (Angol nyelvű)

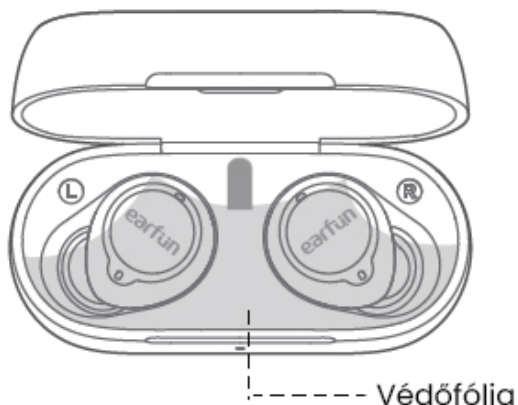
Termék bemutatása



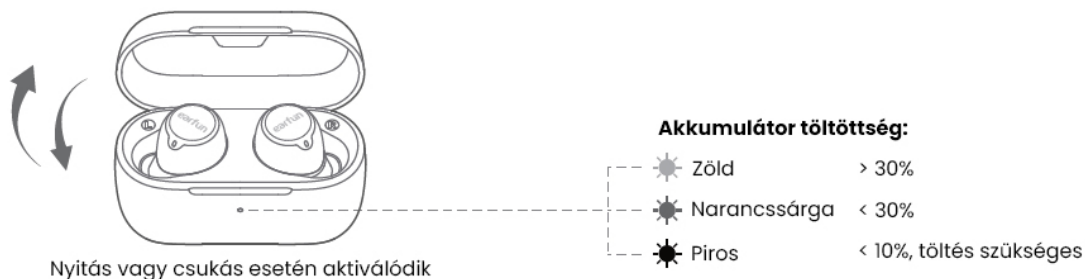
1. Érintésvezérléses felület
2. LED jelzőfény
3. Mikrofonok
4. Töltési érzékelő pontok
5. USB-C töltési port
6. Töltőtök
7. Töltőtök gomb
8. Töltőtök jelzőfény

Töltés

1. Vegye le a védőfóliát a fülhallgatóról mielőtt használná.



2. Mielőtt elkezdené a töltést győződjön meg róla, hogy a fülhallgató és a töltőtök is teljesen száraz.
3. Nyissa fel vagy csukja le a töltőtök fedelét, hogy az akkumulátor szint visszajelző LED aktiválódjon. A színek az alábbi töltöttségi szintet jelzik.



4. Helyezze a fülhallgatókat a töltőtökbe és azok automatikusan elkezdenek tölteni.
5. Teljesen töltse fel mind a két fülhallgatót és a töltőtököt is az első használat előtt.
6. A mellékelt USB-C kábelt csatlakoztassa a töltőtök USB-C portjához (Termék bemutatása, 5. pont) és kezdje meg a töltést.

Megjegyzés: A fülhallgató vezeték nélküli töltő segítségével is tölthető Qi szabvány használatával. A vezeték nélküli töltő nem tartozék! A tokon töltéskor a LED pirosan világít a töltés elkészültekor pedig zölden.

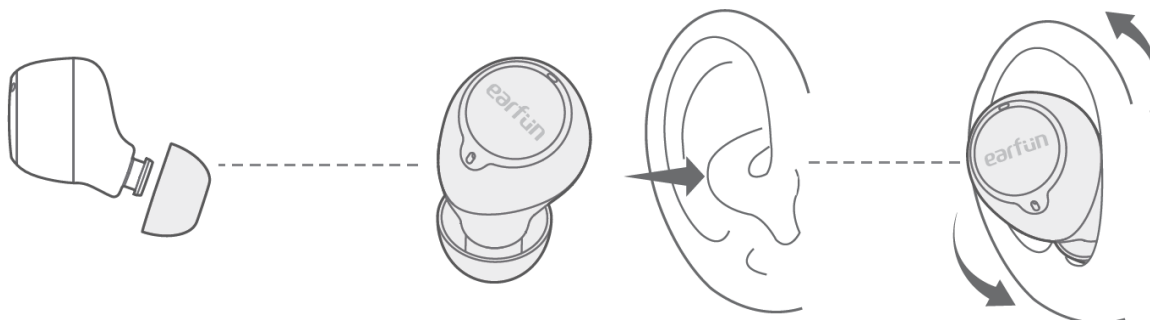
Gyári vezeték nélküli töltő: [EarFun vezeték nélküli töltőpad \(15W\)](#)

Specifikáció

Bluetooth verzió	V5.2
Bluetooth frekvencia	2.402Ghz - 2.480Ghz
Bluetooth profilok	A2DP, AVRCP, HFP, HSP
Bluetooth átvitt teljesítmény	<7dBm
Maximális hatótávolság	15 méter (akadályok nélkül)
Akkumulátor kapacitás	2 x 40mAh (fülhallgatók) 400mAh (töltőtök)
Töltési idő	~1.5 óra (fülhallgatók) ~2 óra (Töltőtök USB-C kábellel) ~3.5 óra (Töltőtök vezeték nélküli töltővel)
Lejátszási idő	~ 7 óra, összesen 30 óra a töltőtökkel (A hangerő szintjétől és a lejátszás tartalmától függően)
Bemenet	DC 5V/1A
Méret	66mm x 39mm x 29mm
Súly	47g

Hogyan használja

Megjegyzés: A mély hangokra nagy hatással lehet ha nem jó gumiharangot használ vagy nem jól van behelyezve a fülhallgató.

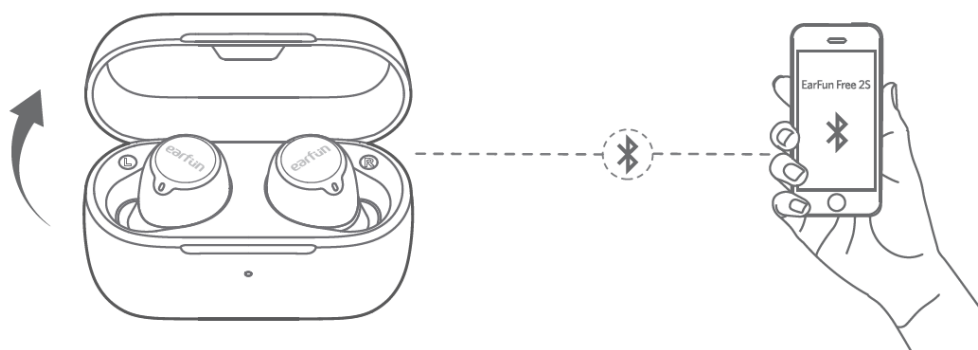


1. Próbálja ki a mellékelt gumiharangokat, győződjön meg róla, hogy a jó méretet használja és tökéletesen illeszkedik a fülébe.
2. Nézze meg melyik a jobb és bal oldali fülhallgató.
3. Helyezze a fülhallgatót a fülébe és forgassa a megfelelő rögzítéshez.

A fülhallgatók párosítása

1. Első használat előtti párosítás

- 1.1. Nyissa fel a töltőtok fedelét és a fülhallgatók automatikusan párosítási üzemmódba lépnek.
- 1.2. Kapcsolja be a bluetooth a készülékén és indítsa el a keresést.
- 1.3. A listából válassza ki az "Earfun Free2S" elnevezésű fülhallgatókat. (Amennyiben jelszót kér, írja be az alábbiakat: "0000").



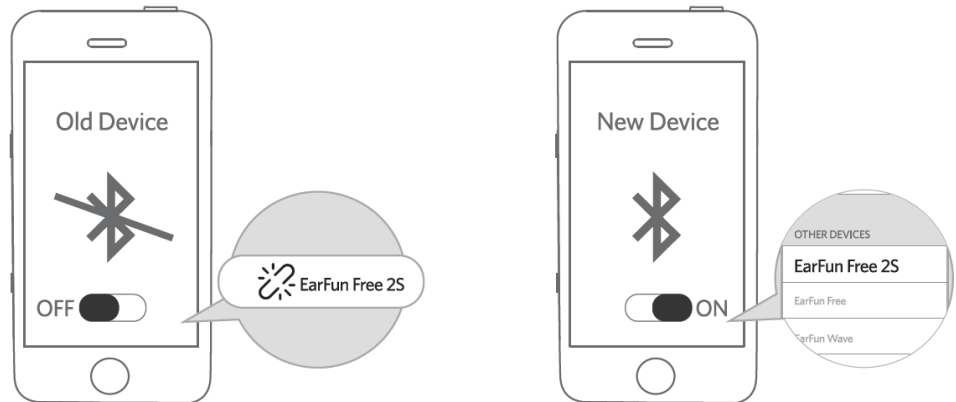
Megjegyzés: A fülhallgatók a tok felnyitásakor automatikusan csatlakoznak az utoljára használt eszközhez. Mind a két fülhallgató akár külön is használható.

2. Új eszköz csatlakoztatása

2.1. "A" opció

2.1.1. Törölje a régi eszközéről a fülhallgatókat. (Leválasztás) Ekkor a fülhallgatók automatikusan párosítási üzemmódba lépnek.

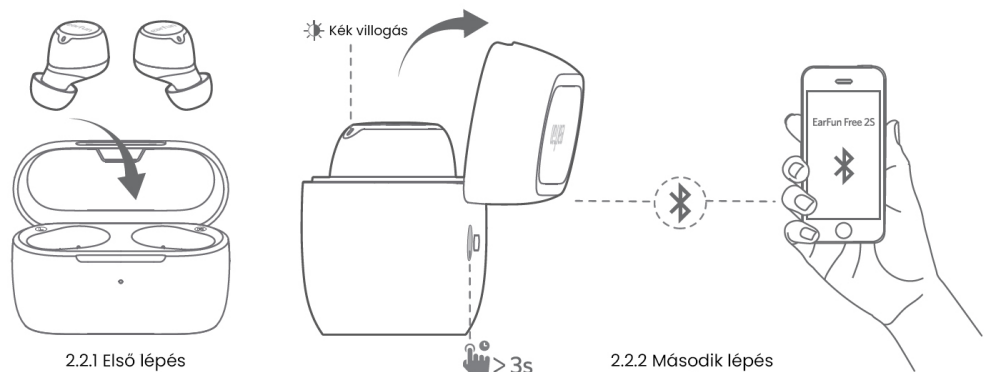
2.1.2. Indítsa el a fülhallgatók keresését az új eszköz segítségével és csatlakozzon az "Earfun Free 2S" fülhallgatókhoz.



2.2. "B" opció

2.2.1. Helyezze mind a két fülhallgatót a töltőtokba és győződjön meg róla, hogy elkezdődik a töltés. Tartsa nyitva a töltőtök fedelét és a töltőtokon található gombot tartsa lenyomva ~3 másodpercig, addig amíg a LED visszajelző a fülhallgatókon el nem kezdenek kéken villogni.

2.2.2. Indítsa el a fülhallgatók keresését az új eszköz segítségével és csatlakozzon az "Earfun Free 2S" fülhallgatókhoz.



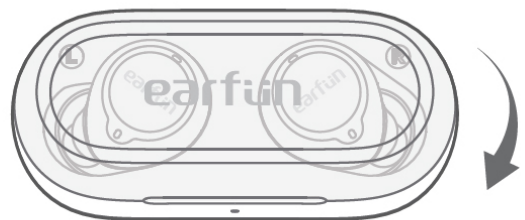
Funkciók

Be/Kikapcsolás

Nyissa fel a töltőtököt, a fülhallgatók automatikusan bekapcsolnak. Helyezze vissza a fülhallgatókat a töltőtökbe és csukja be a tetejét, ekkor az fülhallgatók automatikusan kikapcsolnak.

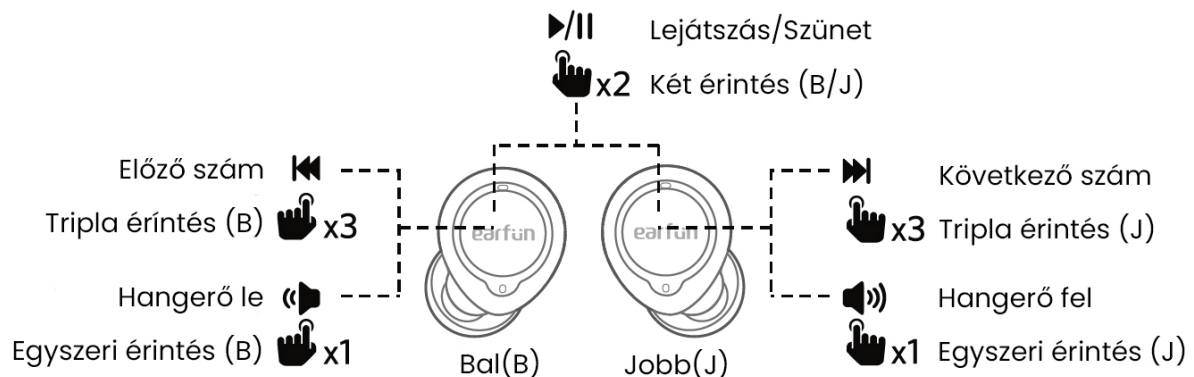


Bekapcsolás



Kikapcsolás

Zenelejátszás



Telefonálás

Telefonhívás felvétel / lerakás	Két érintés bármelyik fülhallgatón (B/J)
Bejövő hívás elutasítása	~2 másodpercig folyamatos érintés bármelyik fülhallgatón (B/J)
Két hívás fogadása és átirányítása	Háromszoros érintés bármelyik fülhallgatón (B/J)

Hangasszisztens és játék üzemmód

Hangasszisztens aktiválása	~2 másodpercig folyamatos érintés a jobb oldali fülhallgatón (J)
Játék üzemmód ki/bekapcsolása	~2 másodpercig folyamatos érintés a bal oldali fülhallgatón (B)

Megjegyzés:

- A játékmód bekapcsolása akár 60 ms-ra is csökkentheti a késleltetést, és javíthatja a játék- és videónézési élményt, de lerövidíti a bluetooth hatótávolságát. Javasoljuk, hogy kapcsolja ki a játékmódot, ha a fülhallgatót zenére használja.
- A normál mód körülbelül 200 ms késleltetést biztosít.
- A Bluetooth technológia nem tudja teljesen megszüntetni a késleltetést.

Fülhallgatók LED fényjelzései

Bekapcsolás	Kék fény felvillan 1 másodpercre
Kikapcsolás	Piros fény felvillan 1 másodpercre
Párosítási üzemmód	Folyamatos kék villogás
Sikeres csatlakozás	Megszűnik a fény villogása
Gyári visszaállítás	Folyamatos lila villogás

Visszaállítás és újracsatlakozás

Amennyiben nem sikerül csatlakoznia a fülhallgatókhoz kérjük próbálja meg az alábbi lépéseket:

1. Helyezze mind a két fülhallgatót a töltőtokba.
2. Tartsa nyitva a töltőtokot és tartsa lenyomva körülbelül 8 másodpercig a töltőtokon lévő gombot, addig amíg el nem kezd lilán villogni mind a két fülhallgató.
3. Törölje az előző kapcsolatot a készülékéből és párosítsa újból az "Earfun Free 2S" fülhallgatókat.

Gyakran ismételt kérdések

? **Használhatom mind a két fülhallgatót külön is?**

- ✓ Igen, mind a két fülhallgató akár függetlenül is használható egymástól.

? **A fülhallgatók bekapcsolnak de nem csatlakoznak a telefonomhoz, mit tegyek?**

- ✓ A fülhallgató készülékhez való csatlakoztatásához először ellenőrizze, hogy a készülék Bluetooth-ja be van-e kapcsolva, majd a párosításhoz válassza ki az „EarFun Free 2S” fülhallgatókat. Ha a fülhallgató továbbra sem tud csatlakozni az eszközhöz, próbálja meg újraindítani, vagy forduljon ügyfélszolgálatunkhoz.

? **Miért nem stabil a kapcsolat és miért szakad meg időnként?**

- ✓ Győződjön meg arról, hogy nincs semmilyen tárgy a fülhallgató és a Bluetooth-eszköz között és győződjön meg arról, hogy a közelben nincs rádió vagy WIFI interferencia.

? **Mekkora a Bluetooth fülhallgató hatótávolsága?**

- ✓ A Bluetooth fülhallgatók maximális hatótávolsága 15 m (akadály nélkül). Azonban a tényleges hatótávolság a használatától és a környezettől függ.

? **Van hangerőszabályzó a fülhallgatón?**

- ✓ Igen, a bal oldali fülhallgató egyszeri megérintésével csökkenti a hangerőt, míg a jobb oldali megérintésével pedig növelheti.

? **A fülhallgatóm nem kapcsol be, mit tegyek?**

- ✓ Kérjük, először ellenőrizze a fülhallgatók töltöttségi szintjét és töltsse fel teljesen őket. Amennyiben teljesen fel vannak töltve és továbbra sem történik semmi, vagy ha nem tudja feltölteni a készüléket, kérjük, forduljon ügyfélszolgálatunkhoz a garancia érvényesítéséhez.

? **A töltőtök vízálló?**

- ✓ Nem, a fülhallgatók izzadság- és vízállóak, de a töltőtök nem vízálló.

? A fülhallgatók automatikusan kikapcsolnak?

- ✓ A fülhallgatók mindaddig bekapcsolva maradnak, amíg csatlakoztatva vannak egy eszközhöz. Ha nincs használatban (nem szól rajta semmi), energiatakarékos módba kapcsolnak mindaddig míg valamilyen hang lejátszásra nem kerül. Ha a fülhallgató nincs csatlakoztatva semmilyen eszközhöz, akkor 10 percen belül automatikusan kikapcsol.

Fontos biztonsági utasítások

1. Kerülje a készülék elejtését.
2. Ne szerelje szét.
3. Ne tegye ki folyadékoknak.
4. A legbiztonságosabb és leggyorsabb töltés érdekében használjon eredeti vagy minősített kábeleket.
5. Ez a termék csak mérsékelt éghajlatra alkalmas.
6. A termék használata során a maximális környezeti hőmérséklet nem haladhatja meg a 40°C/104°F-ot.
7. Tilos nyílt lángforrást, például gyertyát helyezni erre a termékre.
8. A termék tisztításához csak száraz ruhát vagy kefért használjon.

Ügyfélkapcsolat

Bármilyen kérdés esetén forduljon ügyfélszolgálatunkhoz bizalommal:

- Weboldalunk: www.blitzwolf.shop
- E-mail címünk: hello@blitzwolf.shop