



# Használati utasítás

BlitzWolf® BW-FYE7: teljesen vezeték nélküli Dual Dynamic Driver fülhallgató töltődobozzal

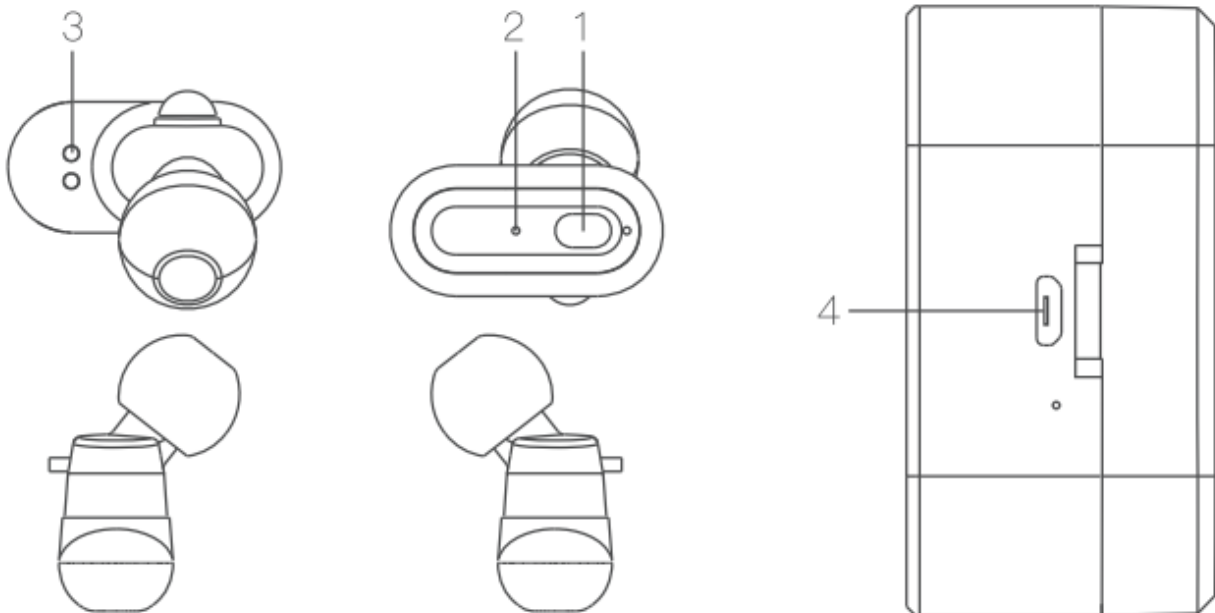
Cikkszám:  
**BW-FYE7**

Made in China

## A doboz tartalma

- 1 db BlitzWolf® BW-FYE7: teljesen vezeték nélküli Dual Dynamic Driver fülhallgató töltődobozzal
- 3 pár szilikon fülpárna (S, M és L méretben, amelyek közül az M méret már a fülhallgatóra van erősítve)
- 1 db Micro USB töltőkábel
- 1 db Használati utasítás

## A termék leírása



- 1) Multifunkciós gomb
- 2) Jelzőfény
- 3) Töltő érintkezési pont
- 4) Micro USB töltő bemenet

## Paraméterek

A termék neve	BW-FYE7
Bluetooth verzió	5.0
Jeltávolság	10m
Töltési idő <ul style="list-style-type: none"><li>Fülhallgató</li><li>Töltődoboz</li></ul>	<ul style="list-style-type: none"><li>Körülbelül 2 óra</li><li>Körülbelül 2 óra</li></ul>
Lejátszási idő (fülhallgató)	~6 óra
Hányszor képes feltölteni a teljesen feltöltött töltődoboz a fülhallgatókat	3-4 alkalommal
Fülhallgató akkumulátor	50 mAh
Töltődoboz akkumulátor	500 mAh
Támogatott Bluetooth profilok	HFP / HSP / AVRCP / A2DP

## Töltés

### A fülhallgatók töltése

Alacsony töltöttségnél a fülhallgató jelzőfénye pirosan villog és egy "Battery low" hangjelzés hallható.

Ilyenkor egyszerűen helyezze a fülhallgatókat a töltődobozba és csukja le a doboz fedelét. A fülhallgató jelzőfénye villogni fog töltés közben.

### A töltődoboz töltése

A töltéshez csatlakoztassa az USB kábelt a BW-FYE7 töltődobozhoz és az USB áramforráshoz. A fehér fény villogása jelzi a töltés megkezdését és a töltöttség szintjét:

- 0 - 25%: Az első fény villog.
- 25 - 50%: Az első fény folyamatosan világít, a második pedig villog.
- 50 - 75%: Az első két fény folyamatosan világít, a harmadik pedig villog.
- 75 - 99%: Az első három fény folyamatosan világít, a negyedik pedig villog.
- 100%: Mind a négy fény folyamatosan világít.

## Sztereoó párosítás

- 1) Három másodpercen keresztül tartsa nyomva a multifunkciós gombot mindkét fülhallgatón vagy vegye ki mindkét fülhallgatót a töltődobozból. A jobb oldali fülhallgató felváltva fog pirosan és kéken villogni, míg a bal oldali fülhallgató kéken villog.
- 2) A jobb fülhallgatót (BW-FYE7) kell párosítania az eszközhöz a sztereoó hangzásért. Aktiválja a Bluetooth módot az eszközén, majd keressen közeli eszközöket és párosítsa a "BW-FYE7"-hez. Amint létrejön a kapcsolat, a fényjelzés kikapcsol a fülhallgatón.

Megjegyzés:

1. A sztereoó módban mindkét fülhallgató automatikusan szinkronizálódik egymáshoz.
2. Az első párosítás után a fülhallgatók automatikusan megpróbálnak kapcsolódni a korábban megadott eszközhöz a töltődobozból való eltávolításuk után.
3. Ha nem párosítunk Bluetooth eszközt a fülhallgatókhoz, 10 perc múlva automatikusan kikapcsolnak. Ha megint be akarja kapcsolni a fülhallgatókat, rakja be őket a töltődobozba, majd vegye ki őket megint.

## Instrukciók

- **Bekapcsolás:** 3 másodpercig tartsa nyomva a multifunkciós gombot.
- **Kikapcsolás:** 4 másodpercig tartsa nyomva a multifunkciós gombot.
- **Lejátszás/szüneteltetés:** Röviden nyomja meg az egyik multifunkciós gombot.
- **Siri felébresztés:** Háromszor nyomja meg a multifunkciós gombot.
- **Hívás megválaszolása:** Röviden nyomja meg a multifunkciós gombot a hívás beérkezésekor.
- **Hívás elutasítása:** 1,5 másodpercen keresztül tartsa nyomva a multifunkciós gombot.
- **Hívás tartása:** Röviden nyomja meg a multifunkciós gombot a hívás közben.
- **Következő dal:** 1,5 másodpercen keresztül tartsa nyomva a multifunkciós gombot a jobb fülhallgatón.
- **Előző dal:** 1,5 másodpercen keresztül tartsa nyomva a multifunkciós gombot a bal fülhallgatón.

## A termék helyes eltávolítása



A bal oldali ábra jelzi, hogy a terméktől nem szabad más háztartási vagy kereskedelmi hulladékkal együtt megszabadulnia. A környezet és az emberi egészség megóvása érdekében, kérjük más hulladéktól külön tárolja és gondoskodjon az újrahasznosításáról.