



Használati utasítás

BlitzWolf® BW-FYE5: teljesen vezeték nélküli mini fülhallgató töltődobozzal, Bluetooth 5.0
(IPX6)

Cikkszám: BW-FYE5

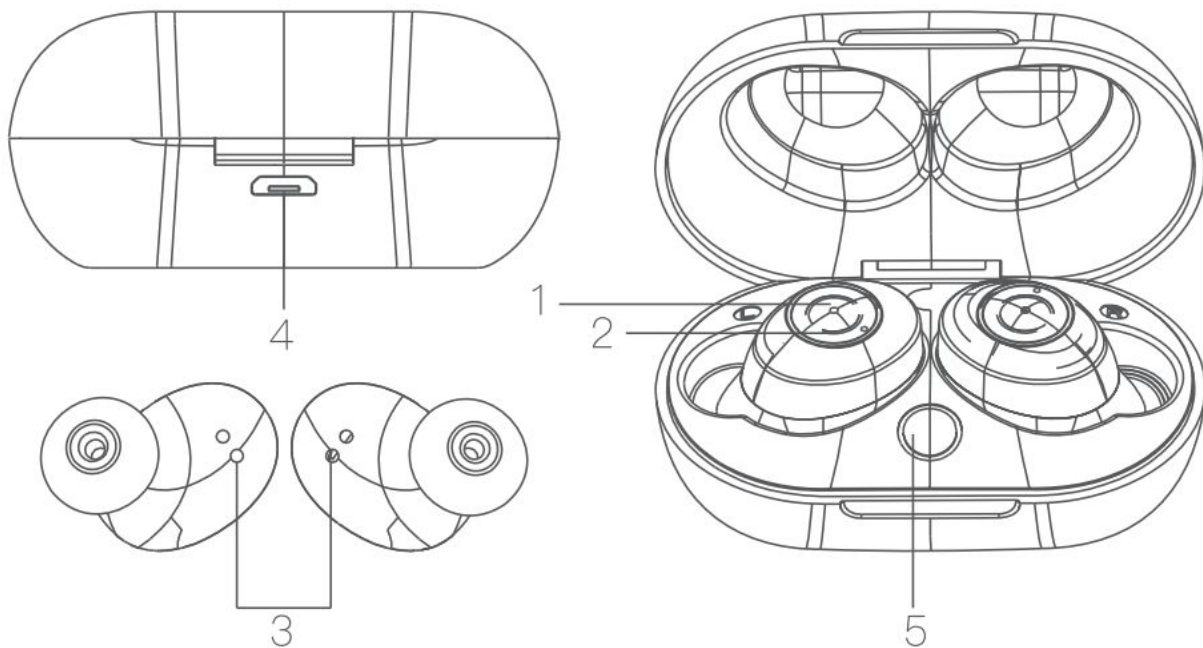
Made in China

A doboz tartalma

- 1 db BlitzWolf® BW-FYE5: teljesen vezeték nélküli mini fülhallgató töltődobozzal
- 1 db Micro USB töltőkábel
- 1 db Használati utasítás
- 3 pár szilikon fülpárna (S, M és L méretben, amelyek közül az M méret már a fülhallgatóra van erősítve)

A termék leírása

- 1) Multifunkciós gomb
- 2) Jelzőfény
- 3) Töltő csatlakozó
- 4) USB port
- 5) Töltöttség jelzőfény



Paraméterek

A termék neve	BW-FYE5
Bluetooth verzió	5.0
Jeltávolság	10m
Töltési idő <ul style="list-style-type: none">• Fülhallgató• Töltődoboz	<ul style="list-style-type: none">• Körülbelül 2 óra• Körülbelül 2 óra
Lejátszási idő (fülhallgató)	2,5 óra
Hányszor képes feltölteni a teljesen feltöltött töltődoboz a fülhallgatókat	2,5 - 3 alkalommal
Fülhallgató akkumulátor	50mAh
Töltődoboz akkumulátor	400mAh

Töltés

A fülhallgatók töltése

A jelzőfény fehér villogása és egy hangjelzés jelzi az alacsony akkumulátorszintet. Ilyenkor egyszerűen helyezze a fülhallgatókat a töltődobozba és csukja le a fedelét. A fülhallgatók jelzőfénye villogni fog töltés közben. Amikor kész a töltés a jelzőfény pirosra vált majd kialszik.

A töltődoboz töltése

A töltéshez csatlakoztassa az USB kábelt a BW-FYE5-höz és az USB áramforráshoz.

A töltés kezdetekor a fehér jelzőfény felvillan.

0-25%: 2 másodpercenként villan fel a jelzőfény

25-50%: 2 másodpercenként kétszer villan fel a jelzőfény

50-75%: 2 másodpercenként háromszor villan fel a jelzőfény

75-100%: 2 másodpercenként négyszer villan fel a jelzőfény

Sztereó párosítás

- 1) Vegye ki mindkét fülhallgatót a töltődobozból. A fülhallgatók automatikusan bekapcsolnak és a bal fülhallgató automatikusan párba kerül a jobb fülhallgatóval. A jobb fülhallgató jelzőfénye felváltva piros és kék fénnel fog felvillanni, a bal fülhallgató fénye pedig kikapcsolva marad.
- 2) A jobb fülhallgatót (BW-FYE5 R) kell párosítani az eszközhöz a sztereó hangzásért. Aktiválja a Bluetooth módot az eszközén, majd keressen közeli eszközöket és párosítsa a "BW-FYE5 R"-hez.
- 3) Amint létrejött a kapcsolat, a LED fénye kialszik.

Megjegyzés:

1. A sztereó módban mindkét fülhallgató szinkronizálódik egymáshoz.
2. Az első párosítás után a fülhallgatók automatikusan megpróbálnak kapcsolódni a korábban megadott eszközhöz a töltődobozból való eltávolításuk után.
3. Ha nem párosítunk Bluetooth eszközt a fülhallgatókhoz, 10 perc múlva automatikusan kikapcsolnak. Ha megint be akarja kapcsolni a fülhallgatókat, rakja be őket a töltődobozba, majd vegye ki őket megint.

Mono párosítás

Ha csak egy fülhallgatót szeretne használni, vegye ki az L vagy R fülhallgatót és Bluetooth párosítással csatlakoztassa az eszközhöz a megfelelő oldalt. A bal fülhallgató esetén a "BW_FYE5 L"-t, a jobb fülhallgató esetén a "BW-FYE5 R"-t. Üsse be a 0000 számsort, ha kéri az eszköze. A jelzőfény kialszik a sikeres párosítás után.

Instrukciók

- **Bekapcsolás:** A fülhallgató automatikusan bekapcsol miután kivesszük a töltődobozból. / Hosszan nyomja meg a multifunkciós gombot (legalább 4 másodpercig) ha a fülhallgatók nincsenek a töltődobozban.
- **Kikapcsolás:** A fülhallgatók automatikusan kikapcsolnak amikor elhelyezzük azokat a töltődobozban. / Hosszan nyomja meg a multifunkciós gombot (legalább 4 másodpercig) ha a fülhallgatók nincsenek a töltődobozban.

- **Megjegyzés:** Ha a töltődoboz lemerült, a fülhallgatók nem fognak automatikusan be- és kikapcsolni a töltődobozban. Ebben az esetben kérjük töltsse fel a töltődobozt.
- **Lejátszás/szünet:** Röviden nyomja meg a multifunkciós gombot.
- **Siri felébresztés:** Hosszan nyomja meg a multifunkciós gombot (körülbelül 1,5 másodpercen keresztül).
- **Hívás megválaszolása:** Röviden nyomja meg a multifunkciós gombot a hívás beérkezésekor.
- **Hívás elutasítása:** Hosszan nyomja meg a multifunkciós gombot a hívás közben.
- **Hívás tartása:** Röviden nyomja meg a multifunkciós gombot a hívás közben.
- **Következő dal:** 2 rövid gombnyomás a zenelejátszás közben a jobb fülhallgatón.
- **Előző dal:** 2 rövid gombnyomás a zenelejátszás közben a bal fülhallgatón.

Hibaelhárítás

Nem sikerül párosítanom a fülhallgatót az eszközzel.

- 1) Győződjön meg róla, hogy a fülhallgatók be vannak kapcsolva. Amennyiben nincsenek bekapcsolva, rakja őket a töltődobozba majd vegye ki őket megint.
- 2) Győződjön meg róla, hogy a fülhallgatók párosítás üzemmódban vannak. Sztereó módban a jelzőfény a jobb fülhallgatón felváltva fog felvillanni kék és piros fénnel. A bal fülhallgató lassan pirosan fog felvillanni. Mono módban a jelzőfény a fülhallgatón felváltva fog felvillanni kék és piros fénnel. Ha nincs párosítás üzemmódban a fülhallgató, kérjük ellenőrizze hogy a fülhallgatók automatikusan párosítva lettek-e egy másik eszközhöz. Ha másik eszközhöz lettek társítva, kapcsolja ki a Bluetooth módot a párosítás megszüntetéséhez vagy kapcsolja ki a "BW-FYE5 L/R" párosítást.
- 3) Ellenőrizze hogy a fülhallgató 10 méteren belül van-e a párosított eszközhöz képest. Indítsa újra a fülhallgatókat és az eszköze Bluetooth-át ha nem tudja párosítani a fülhallgatókat a fenti pontok végigpróbálása után sem.

A hang csak az egyik fülhallgatóból szól, pedig sztereó módban párosítottam az eszközzel a "BW-FYE5 R" fülhallgatót.

1. Ellenőrizze, hogy a fülhallgatók akkumulátora fel van-e töltve.
2. Indítsa újra a fülhallgatókat a multifunkciós gombok 2 rövid lenyomásával mindkét fülhallgatón. Addig tartsa nyomva a gombot, amíg a jelzőfény egyszerre kékre vált mindkét fülhallgatón. Miután újraindította a fülhallgatókat, a jobb fülhallgató jelzőfénye kék és piros fénnel fog felvillanni. Ezután újból párosítsa a "BW-FYE5 R" fülhallgatót az eszközehez.

A termék helyes eltávolítása



A bal oldali ábra jelzi, hogy a terméktől nem szabad más háztartási vagy kereskedelmi hulladékkal együtt megszabadulnia. A környezet és az emberi egészség megóvása érdekében, kérjük más hulladéktól külön tárolja és gondoskodjon az újrahasznosításáról.