



Használati utasítás

BlitzWolf® BW-FYE3: vezeték nélküli prémium fülhallgató (2600 mAh töltődobozzal - IPX6)

Cikkszám:
BW-FYE3

Made in China

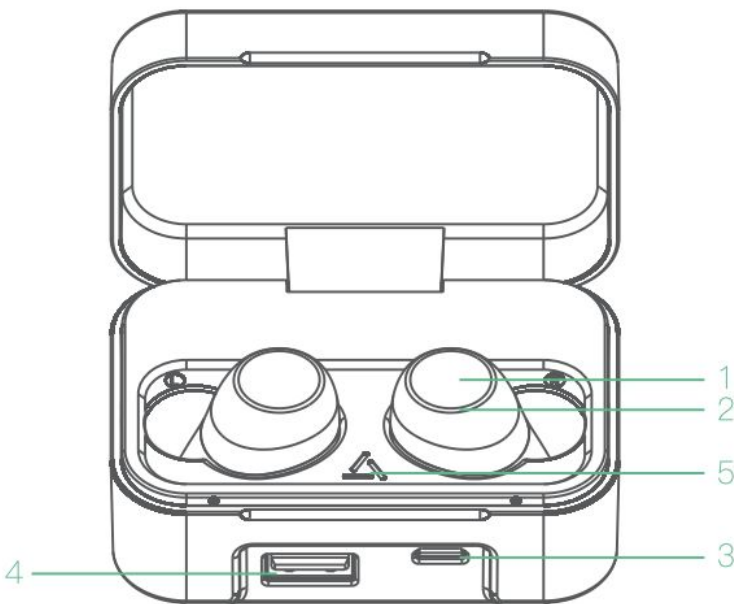
Első használat

Kérjük a fülhallgató használatba vétele előtt vegye le a tapadós fóliát mindkét fülhallgatóról és helyezze a fülhallgatókat a töltődobozba legalább 3 órán keresztül.

A doboz tartalma

- 1 db BlitzWolf® BW-FYE3: vezeték nélküli prémium fülhallgató (2600 mAh töltődobozzal - IPX6)
- 3 pár szilikon fülpárna (S, M és L méretben, amelyek közül az M méret már a fülhallgatóra van erősítve)
- Micro USB töltőkábel

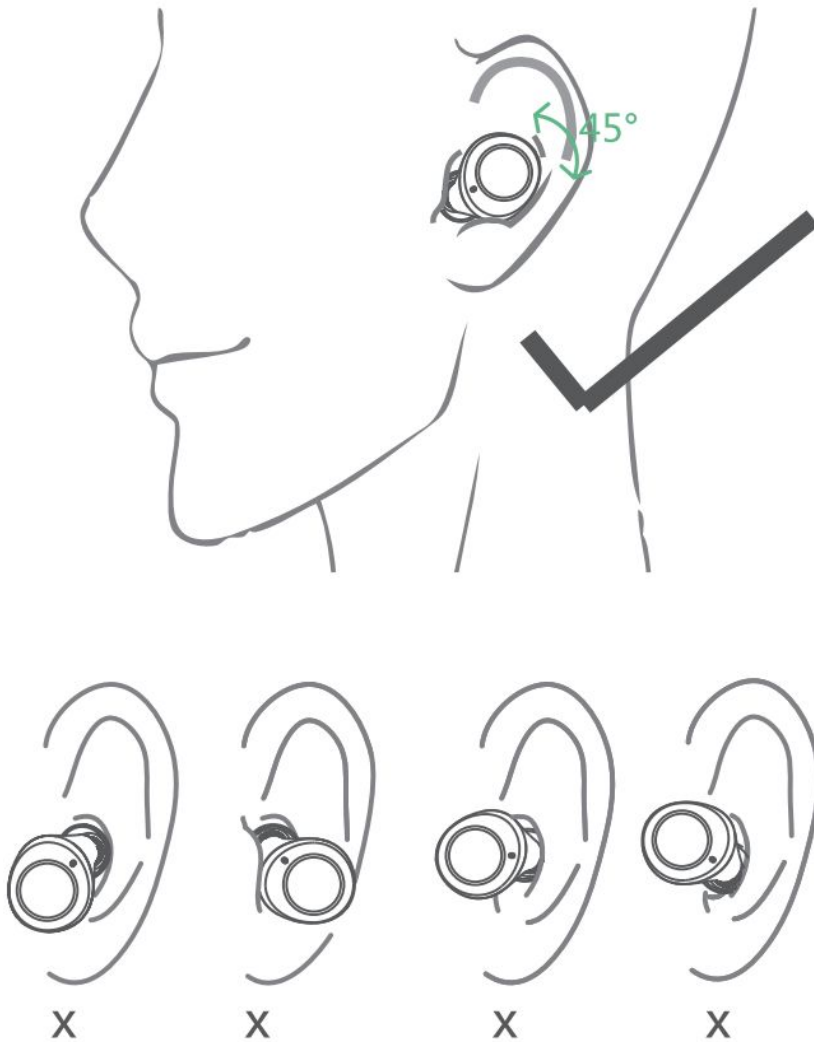
A termék leírása



- 1) Multifunkciós gomb
- 2) Jelzőfény
- 3) Töltő csatlakozó
- 4) USB port
- 5) Töltöttség jelzőfény

A fülhallgató használata

Helyezze a fülébe a fülhallgatót és finoman forgassa el 45 fokkal a lenti ábra szerint. A helytelen viselés következtében a jelerősség és a mikrofon hangjának minősége gyengébb lehet.



Paraméterek

A termék neve	BW-FYE3
Támogatott protokollok	HSP, HFP, A2DP, AVRCP
Frekvencia tartomány	2.4Ghz-2.48Ghz
Bluetooth verzió	5.0
Jeltávolság	10m
Jel-zaj arány	> 95 dB
Töltési idő <ul style="list-style-type: none">FülhallgatóTöltődoboz	<ul style="list-style-type: none">Körülbelül 1 óraKörülbelül 3 óra
Lejátszási idő (fülhallgató)	2 - 2,5 óra
Beszélgetési idő	3 óra
Működési hőmérséklet	-15 °C -tól +60 °C
Hányszor képes feltölteni a teljesen feltöltött töltődoboz a fülhallgatókat	13 alkalommal
Fülhallgató akkumulátor	40mAh
Töltődoboz akkumulátor	2600mAh

Töltés

A fülhallgatók töltése

Egyszerűen helyezze a fülhallgatókat a töltődobozba és csukja le a fedelét. A jelzőfény lassú zöld villogása jelzi a töltést. A fülhallgatók feltöltése után a jelzőfény kialszik.

A töltődoboz töltése

A töltéshez csatlakoztassa az USB kábelt a BW-FYE3 töltődobozhoz és az USB áramforráshoz. A töltés kezdetét a jelzőfény megváltozása jelzi.

0-35%: zölden villan fel a jelzőfény

35-75%: felváltva kéken és zölden villan fel a jelzőfény

75-100%: kéken villan fel a jelzőfény

Sztereo párosítás

- 1) Vegye ki mindkét fülhallgatót a töltődobozból. A fülhallgatók automatikusan bekapcsolnak és a bal fülhallgató automatikusan párba kerül a jobb fülhallgatóval.
- 2) A bal fülhallgató felváltva fog kéken és zölden felvillanni, a jobb fülhallgató pedig egyáltalán nem világít ilyenkor.
- 3) A bal fülhallgatót (BW-FYE3 L) kell párosítania az eszközhöz a sztereo hangzásért.
- 4) Aktiválja a Bluetooth módot az eszközén, majd keressen közeli eszközöket és párosítsa a "BW-FYE3 L"-hez.
- 5) Amint létrejön a kapcsolat, a fényjelzés kikapcsol a fülhallgatón.

Megjegyzés:

1. A sztereo módban mindkét fülhallgató automatikusan szinkronizálódik egymáshoz.
2. Az első párosítás után a fülhallgatók automatikusan megpróbálnak kapcsolódni a korábban megadott eszközhöz a töltődobozból való eltávolításuk után.
3. Ha nem párosítunk Bluetooth eszközt a fülhallgatókhoz, 10 perc múlva automatikusan kikapcsolnak. Ha megint be akarja kapcsolni a fülhallgatókat, rakja be őket a töltődobozba, majd vegye ki őket megint.

Mono párosítás

Ha csak egy fülhallgatót szeretne használni, vegye ki az L vagy R fülhallgatót és Bluetooth párosítással csatlakoztassa az eszközhöz a megfelelő oldalt. A bal fülhallgató esetén a "BW_FYE3 L"-t, a jobb fülhallgató esetén a "BW-FYE3 R"-t. A jelzőfény kialszik a sikeres párosítás után.

Instrukciók

- **Bekapcsolás:** A fülhallgató automatikusan bekapcsol miután kivesszük a töltődobozból.
- **Kikapcsolás:** A fülhallgatók automatikusan kikapcsolnak amikor elhelyezzük azokat a töltődobozban.
- **Megjegyzés:** Ha a töltődoboz lemerült, a fülhallgatók nem fognak automatikusan be- és kikapcsolni a töltődobozban. Ebben az esetben kérjük töltsse fel a töltődobozt.
- **Siri felébresztés:** Röviden nyomja meg a multifunkciós gombot a fülhallgatón készenléti állapotban.
- **Hívás megválaszolása:** Nyomja meg a multifunkciós gombot a hívás beérkezésekor.
- **Hívás elutasítása:** Hosszan nyomja meg a multifunkciós gombot a hívás közben.
- **Hívás tartása:** Röviden nyomja meg a multifunkciós gombot a hívás közben.
- **Következő dal:** Amennyiben mindkét fülhallgatót használja, hosszan nyomja meg a multifunkciós gombot a jobb fülhallgatón, körülbelül 2 másodpercen keresztül. Amennyiben csak egy fülhallgatót használ, hosszan nyomja meg a multifunkciós gombot, körülbelül 2 másodpercen keresztül.
- **Előző dal:** Hosszan nyomja meg a multifunkciós gombot a bal fülhallgatón, körülbelül 2 másodpercen keresztül. Egy fülhallgató használata esetén nem lehet használni a funkciót.

Hibaelhárítás

Nem sikerül párosítanom a fülhallgatót az eszközömmel.

- 1) Győződjön meg róla, hogy a fülhallgatók be vannak kapcsolva. Amennyiben nincsenek bekapcsolva, rakja őket a töltődobozba majd vegye ki őket megint.
- 2) Győződjön meg róla, hogy a fülhallgatók párosítás üzemmódban vannak.
Sztereo módban a jelzőfény a bal fülhallgatón felváltva fog felvillanni kék és zöld fénnel. A bal fülhallgató ilyenkor nem világít.
Mono módban a jelzőfény a fülhallgatón felváltva fog felvillanni kék és zöld fénnel.
Ha nincs párosítás üzemmódban a fülhallgató, kérjük ellenőrizze hogy a fülhallgatók automatikusan párosítva lettek-e egy másik eszközhöz. Ha másik eszközhöz lettek társítva, kapcsolja ki a bluetooth módot a párosítás megszüntetéséhez vagy kapcsolja ki a "BW-FYE3 L/R" párosítást.
- 3) Ellenőrizze hogy a fülhallgató 10 méteren belül van-e a párosított eszközhöz képest. Indítsa újra a fülhallgatókat és az eszköze Bluetooth-át ha nem tudja párosítani a fülhallgatókat a fenti pontok végigpróbálása után sem.

A hang csak az egyik fülhallgatóból szól, pedig sztereó módban párosítottam az eszközömmel a "BW-FYE3 L" fülhallgatót.

1. Ellenőrizze, hogy a fülhallgatók akkumulátora fel van-e töltve.
2. Indítsa újra a fülhallgatókat a multifunkciós gombok hosszú lenyomásával mindkét fülhallgatón. Addig tartsa nyomva a gombot, amíg a jelzőfény kéken villan fel mindkét fülhallgatón. Miután újraindította a fülhallgatókat, a bal fülhallgató jelzőfénye felváltva fog felvillanni, a jobb fülhallgató pedig egyáltalán nem világít majd. Ezután újból párosítsa a "BW-FYE3 L" fülhallgatót az eszközhöz.

Mobiltelefon vészfeltöltés

A töltődoboz mobil akkumulátorként is használható. Vészhelyzetben átlagosan 30%-ig töltheti vele a telefonját az USB porton keresztül.

A termék helyes eltávolítása



A bal oldali ábra jelzi, hogy a terméktől nem szabad más háztartási vagy kereskedelmi hulladékkal együtt megszabadulnia. A környezet és az emberi egészség megóvása érdekében, kérjük más hulladéktól külön tárolja és gondoskodik az újrahasznosításáról.