



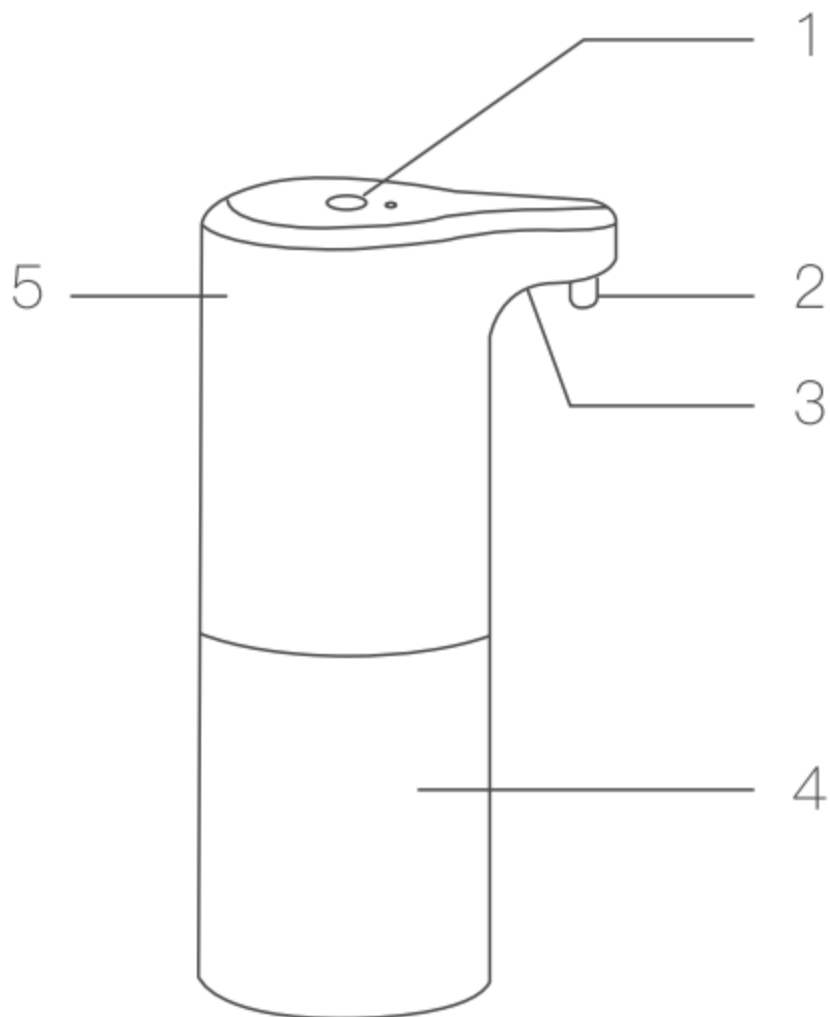
Használati utasítás

BlitzWolf® BW-FD3: automatikus érintésmentes habszappan adagoló (300ml)

Cikkszám:
BW-FD3

Made in China

A termék leírása



1. Kapcsoló
2. Kifolyó
3. Indukciós zóna
4. Szappanpalack
5. USB micro port

Paraméterek

Modell	BW-FD3
Anyag	ABS + HDPE
Névleges feszültség	DC5V / 0.6A
Akkumulátor kapacitás	1200 mAh
Kapacitás	300 ml
Üzemi hőmérséklet	0 - 40 °C
Vízállóság	IPX4
Méret	98 x 72 x 190 mm

Telepítés

1. A szétszereléshez forgassa a szappanadagolót az óramutató járásával ellentétes irányba.
2. Tölts fel kézfertőtlenítővel vagy tegyen bele egy kézi mosó pezsgőtablettát vízzel és várjon 15 percet.
3. Helyezze a szappanadagolót függőleges állapotba és csavarja be az üveget az adagolóba.

Használat

Érintse meg a kapcsolót a be és kikapcsoláshoz. Első érintésre a jelzőfény zölden világít, az indukciós buborék ideje 0,5 másodperc. Második érintésre a jelzőfény kéken világít, a buborék ideje 0,8 másodperc; Újabb érintés esetén vörös fény villog és a készülék kikapcsol.

Megjegyzés:

1. A lélegző fény a készülék bekapcsolása után kialszik. Amikor a kezét az indukciós zónához helyezi, zöld / kék jelzőfény látható és hab kerül kiadásra.
2. Alacsony akkumulátor szint esetén vörös jelzőfény villogása látható.

Figyelem

1. A termék tisztításához kapcsolja ki a készüléket és használjon nedves törölközőt.
2. Ne merítse vagy öntsön vizet az adagolóba.
3. A kézfertőtlenítő cseréjekor ne döntse meg a palackot; ha túlfolyik a folyadék, törölje tisztára használat előtt.
4. A maradék szappan eltömítheti a kifolyót, szükség esetén tisztítsa meg.
5. Tartsa hűvös helyen, ne tegye ki közvetlen napfénynek, ne tárolja hőforrás közelében.