



# Használati utasítás

BlitzWolf® BW-CW1: autós telefontartó és vezeték nélküli gyorstöltő - 10W

Cikkszám: BW-CW1

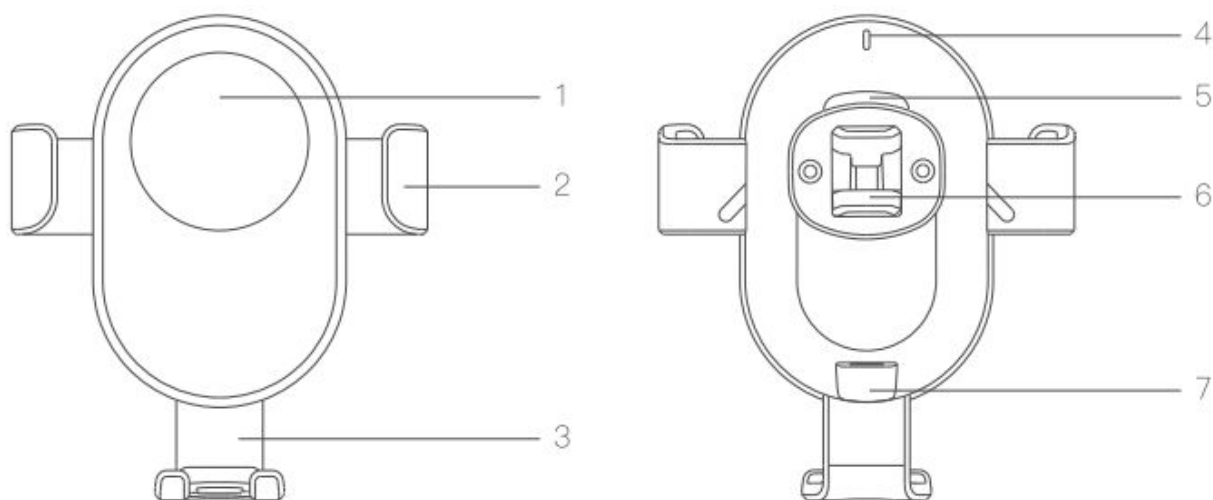
## A doboz tartalma

- 1 db BlitzWolf® BW-CW1: autós telefontartó és vezeték nélküli gyorsöltő - 10W
- 1 db műanyag csavaranya
- 1 db USB töltőkábel
- 1 db tapadókorong
- 1 db kimeneti tartó
- 1 db angol nyelvű használati utasítás

## Specifikáció

<b>Modell:</b>	BW-CW1
<b>Szín:</b>	Fekete
<b>Anyag:</b>	ABS + PC
<b>Bemenet:</b>	5V = 2A / 9V = 2A
<b>Teljesítmény:</b>	10W (max)
<b>Töltési távolság:</b>	<8mm
<b>Működési frekvencia:</b>	110 ~ 205KHz
<b>Töltési hatékonyság:</b>	<80%
<b>Méret:</b>	103.5x75.3x93mm
<b>Tanúsítvány:</b>	CE/RoHS/FCC

## Felépítés



1. Vezeték nélküli töltés helye
2. Befogó kar
3. Alsó befogó kar
4. Státusz visszajelző LED
5. Rugós tartó modul
6. Tartókapocs
7. Micro USB port

## Használata

1. Helyezze a műanyag csavaranyát a töltő hátuljához és az univerzális gömb fejre tekerje rá a kimeneti tartót.
2. A kimeneti tartót óvatosan nyomja rá a gépjármű szellőztető nyílásra.
3. Csatlakoztassa az USB töltőkábelt a szivargyújtóhoz egy adapter segítségével vagy egy USB porthoz ezután pedig csatlakoztassa a BW-CW1 töltőhöz.
4. Helyezze a készüléket a töltő helyre, állítsa be a megfelelő méretre.
5. Állítsa be a megfelelő szöget a tartónak és használhatja is a készüléket.

Megjegyzés: A töltést jelző led kéken világít készenléti állapotban, töltés közben pedig narancssárgára vált.

## Figyelmeztetések

1. Ne állítsa fűtés üzemmódba a légkondicionálót a kocsiba mikor a vezeték nélküli töltő fel van szerelve.
2. BlitzWolf adapter használata ajánlott a maximális teljesítmény és biztonság elérése érdekében.
3. Amennyiben narancssárgán villog folyamatosan a Led azt jelzi, hogy idegen tárgy van a töltőn. Ebben az esetben el kell távolítani a tárgyat a töltőről.