



# Használati utasítás

BlitzWolf® BW-BS9: 66,5 cm hosszú multifunkciós selfie bot okostelefonhoz - Fekete

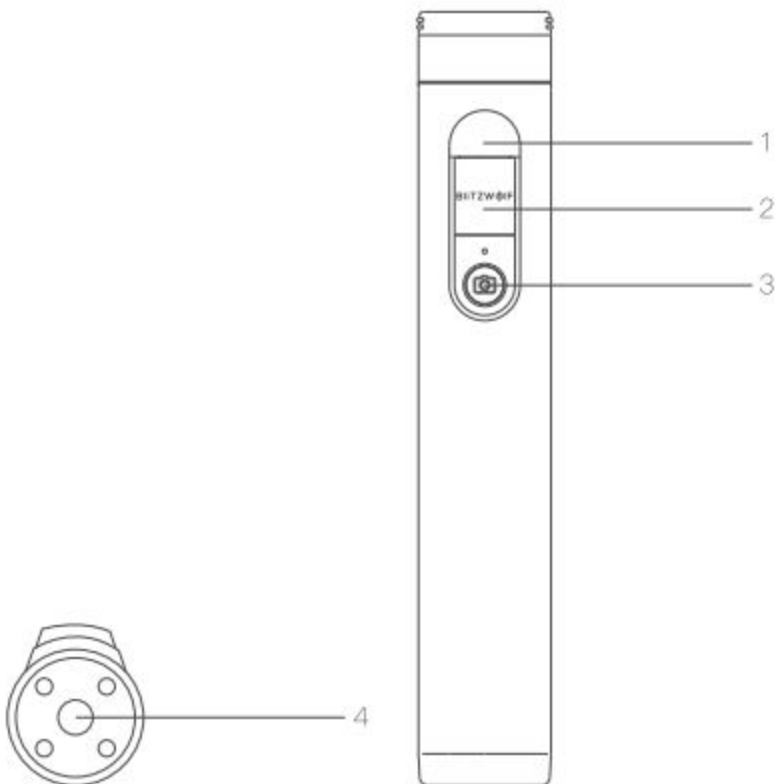
**Cikkszám:** BW-BS9

## A doboz tartalma

- 1 db BlitzWolf® BW-BS9: 66,5 cm hosszú multifunkciós selfie bot okostelefonhoz  
- Fekete
- 1 db elem
- 1 db Bluetooth távirányító
- 1 db angol nyelvű használati utasítás

## Felépítés

1. Nyomógomb
2. Bluetooth távirányító
3. Fotó gomb
4. ¼" csavar lyuk



## Specifikáció

<b>Model:</b>	BW-BS9
<b>Selfie bot méret:</b>	28.5x34x166mm
<b>Selfie bot súly:</b>	100g
<b>Tripod súly:</b>	55g
<b>Kapacitás:</b>	40mAh
<b>Hossz:</b>	166-665mm
<b>Távírányító elemének élettartama:</b>	8.000 db fotó
<b>Energiatakarékos távírányító:</b>	Amennyiben nincs készülék csatlakoztatva a selfie bothoz, automatikusan alvó állapotba kapcsol a távírányító és 10 perc után kikapcsol.

## Instrukciók

1. Fogja meg a selfie botot és a tetejét addig húzza ki míg el nem éri a szükséges hosszúságát. A maximális hossza 665mm.
2. Helyezze el a telefonját a selfie bot tartó részébe.
3. Nyomja meg a fotó gombot 2 másodpercig, a Bluetooth mód aktiválódott, ha zölden villog a led.
4. Keressen rá a készülékével a "BW-BS9" modellre, zölden villog a led amikor a párosítás sikeres.
5. Nyomja meg a fotó gombot a fotó készítéséhez.

## Távírányító eltávolítása

A termék rendelkezik eltávolítható Bluetooth távírányítóval is. Az eltávolításhoz nyomja meg a "PRESS" gombot a távírányítón és óvatosan csúsztassa ki a selfie botból. Amennyiben nem nyomja meg a "PRESS" gombot az a termék károsodásához vezethet vagy sérülést okozhat.

## Tripod használata

1. Tartsa a fogantyút a tripodon és forgassa óra járásával megegyező irányba a tripod lábainak a szétnyitásához.
2. Helyezze a lábakat a selfie bot aljára és kezdje el óra járásával megegyező irányba betekerni a lábakat.
3. Amikor elkészült a fotókkal egyszerűen csak tekerje le az óra járásával ellenkező irányba a lábat a selfie botról.