



Használati utasítás

BlitzWolf® BW-BS10: ultrakompakt alumínium selfie bot okostelefonhoz - Fekete

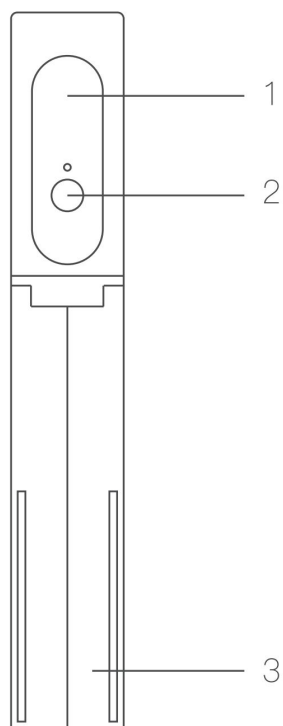
Cikkszám:
BW-BS10

Made in China

A doboz tartalma

- 1 db BlitzWolf® BW-BS10: ultrakompakt alumínium selfie bot okostelefonhoz - Fekete
- 1 db Használati utasítás
- 1 db Bluetooth távirányító

A termék leírása



- 1) Bluetooth távirányító
- 2) Fotó gomb
- 3) Tripod

Paraméterek

Bluetooth verzió	3.0
Méret	33x30x195 mm
Súly	171 g

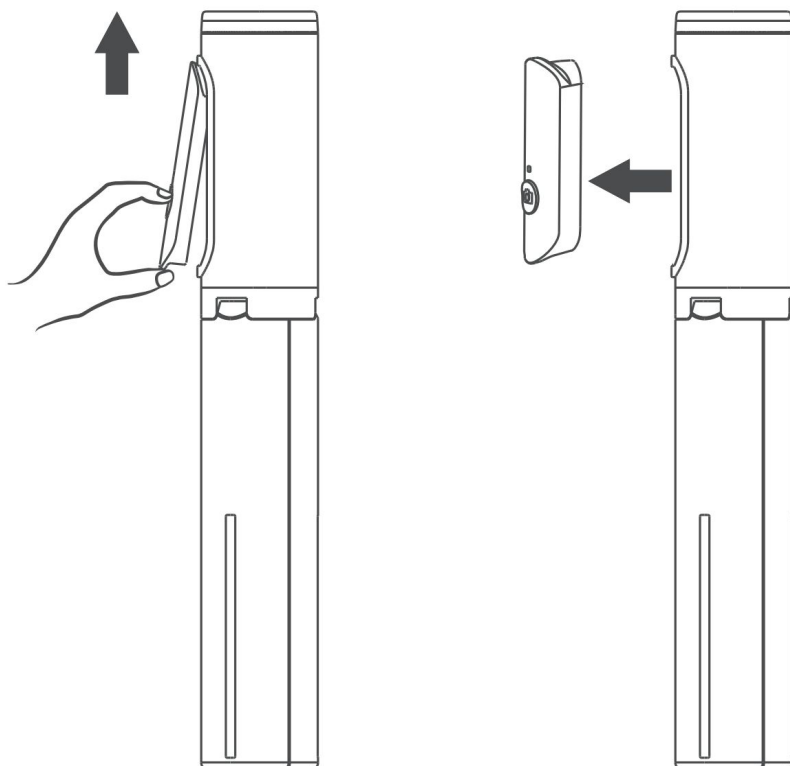
Hossz	195 mm
Hossz kinyitva	720 mm (+/- 10 mm)
Akkumulátor kapacitás	50 mAh
Távirányító akkumulátor élettartam	20000+ egymást követő fotó

A bluetooth távirányító párosítása

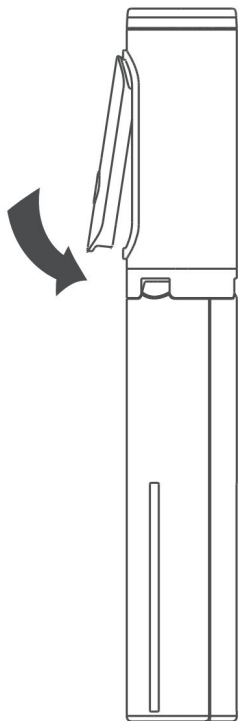
- 1) Helyezze be a telefont a foglalatba és 2 másodpercen keresztül tartsa nyomva a távirányító gombját.
- 2) A bluetooth mód aktív, ha a jelzőfény zölden villog.
- 3) A telefonján keresse meg és csatlakozzon a "BW-BS10"-hez. Sikeres csatlakozás esetén a zöld fény felvillan.
- 4) Nyomja meg a selfie bot fotó gombját a fotózáshoz.

A bluetooth távirányító ki- és behelyezése

A hüvelykujjával támassza ki a selfie bot alját, majd nyomja felfelé és csúsztass ki a távirányítót.



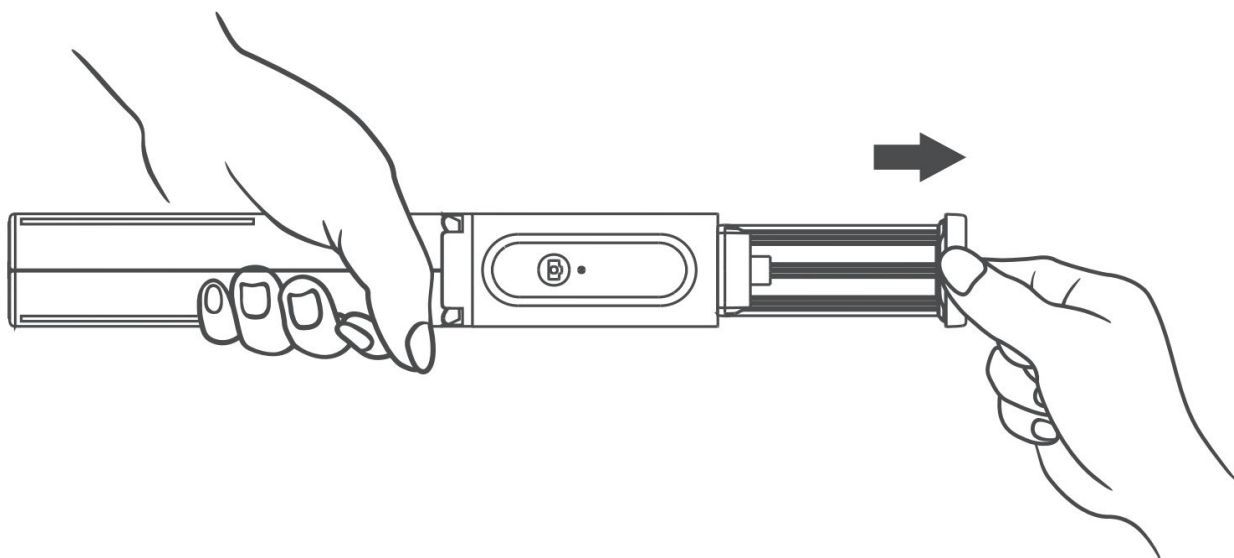
Helyezze a távirányító tetejét a selfie boton lévő foglalatba, majd nyomja lefelé a távirányítót.



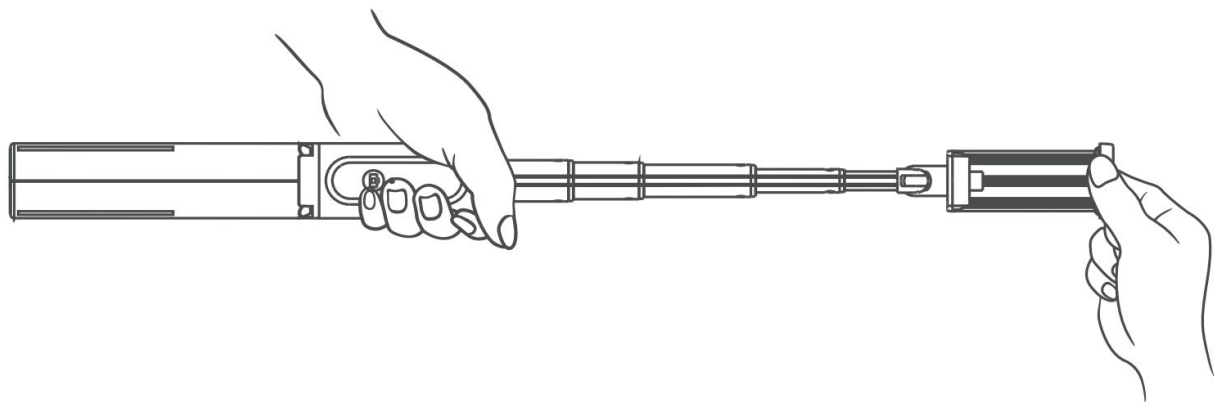
Figyelem: Ne próbáljon ki más módszert a távirányító kiszedésére vagy behelyezésére, mert különben megsérülhet a távirányító és a selfie bot.

A teleszkóp és tripod használata

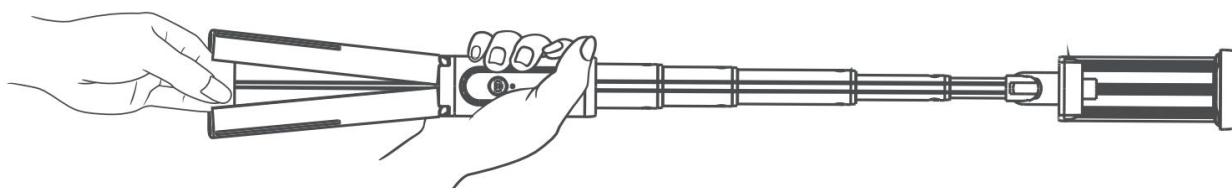
- 1) Az egyik kezével tartsa szorosan a selfie bot alját, a másik kezével pedig fogja meg az okostelefon foglalatot a selfie bot másik végén.



2) Nyújtsa ki a teleszkópot a megfelelő hossz eléréséig.

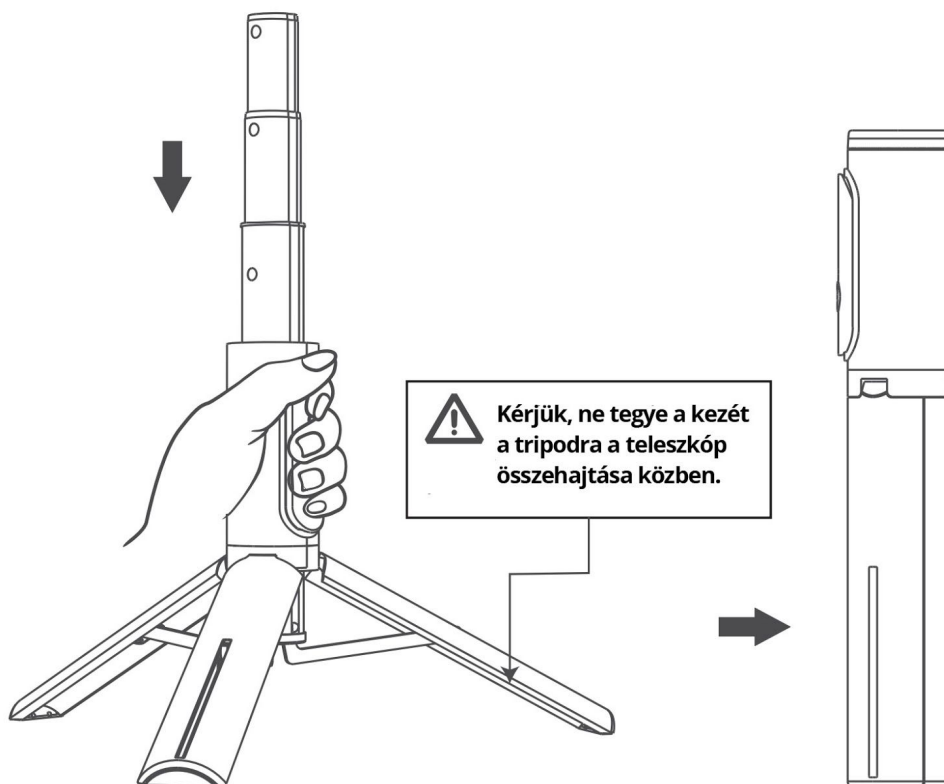


3) Erősen fogja meg a selfie bot távirányító részét és nyissa ki a tripodot.



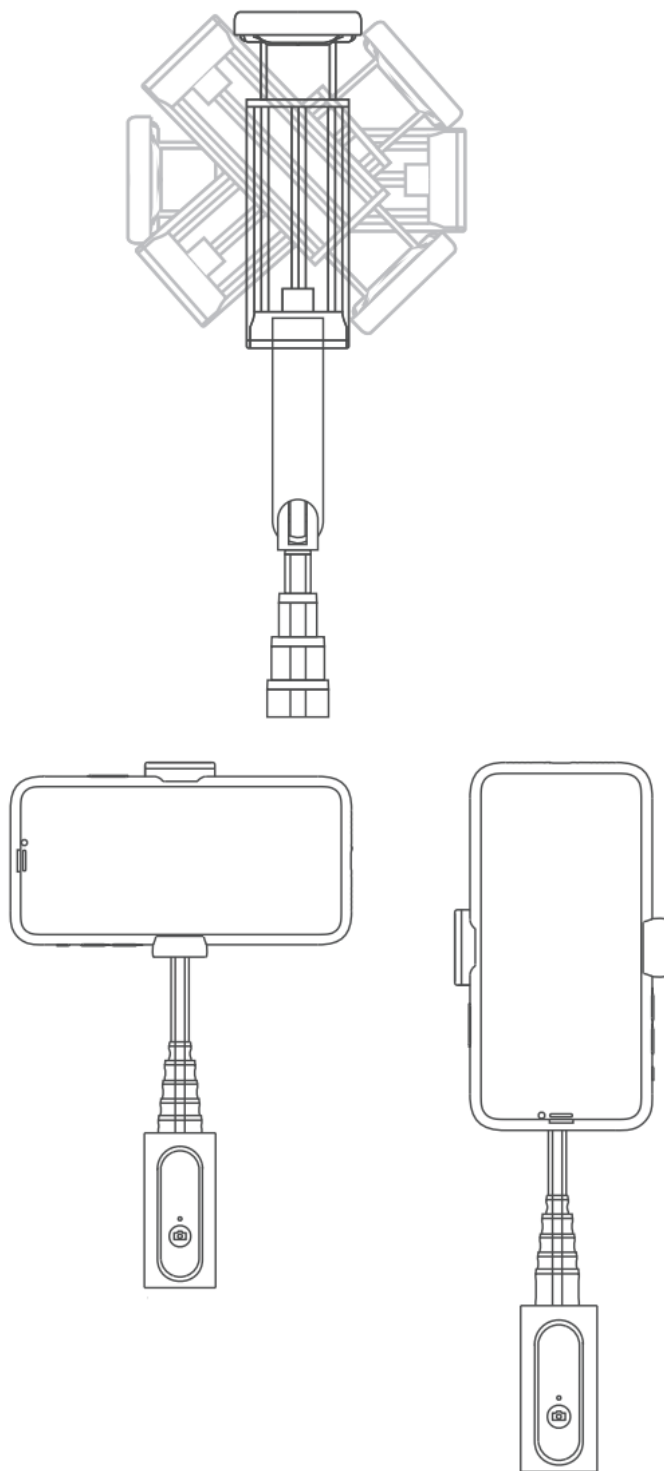
A tripod összecsapása

A tripod a teleszkóp összehajtásakor becsukódik. Kérjük, ne tegye a kezét a tripodra a teleszkóp összehajtása közben.



A foglalat forgatása

A foglalatot vízszintesen és függőlegesen is tudja forgatni. Figyeljen oda, hogy legyen elég hely a forgatáshoz.



Megjegyzés

Az okostelefon foglalatot és a selfie bot nyakát teljesen nyomja be a selfie bot nyelébe amikor elpakolja az eszközt.

A selfie bot sérülésének elkerülése érdekében erőszakkal ne nyomja össze a tripodot és a teleszkópot.

A termék helyes eltávolítása



A bal oldali ábra jelzi, hogy a terméktől nem szabad más háztartási vagy kereskedelmi hulladékkal együtt megszabadulnia. A környezet és az emberi egészség megóvása érdekében, kérjük más hulladéktól külön tárolja és gondoskodjon az újrahasznosításáról.