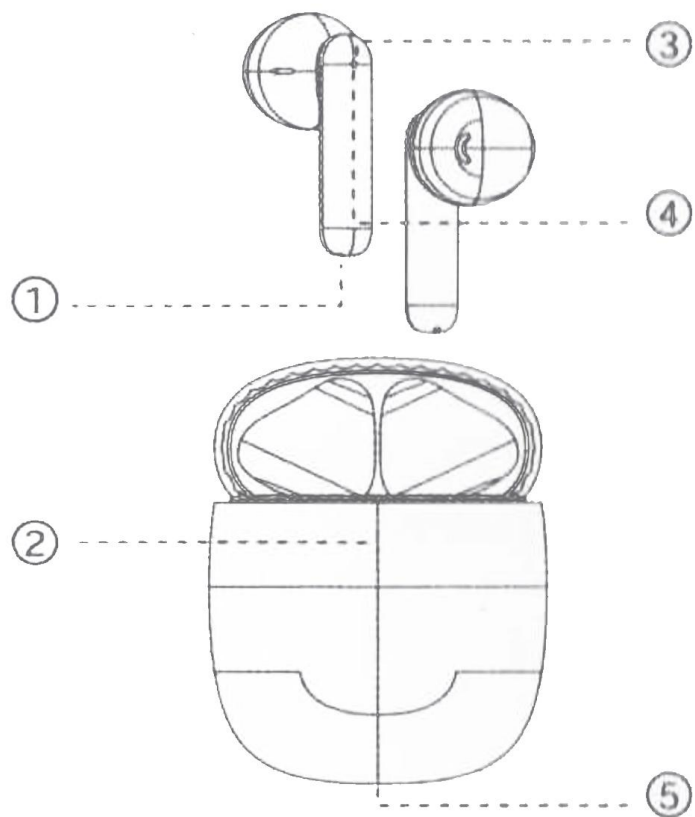


Használati utasítás

**BlitzWolf® AirAux AA-UM13:
vezeték nélküli fülhallgató ENC zajszűréssel (IPX4)**

Cikkszám: AIRAUXUM13

Made in China



1. Mikrofon
2. Töltődoboz LED
3. Érintővezérlés
4. Fülhallgató LED
5. TYPE-C töltőport

Használat

Be- és kikapcsolás

Bekapcsolás

1. A töltőtök felnyitása után a fülhallgatók automatikusan bekapcsolnak.
2. Tartsa lenyomva a bal/jobb fülhallgató érintőfelületét 2 másodpercig a bal/jobb fülhallgató bekapcsolásához.

Kikapcsolás

1. Helyezze a fülhallgatókat a töltőtokba, és zárja le a tokot. A fülhallgatók ekkor automatikusan kikapcsolnak.

Bluetooth kapcsolat

Nyissa ki a töltőtokot vagy vegye fel mindkét fülhallgatót. Amikor a bal/jobbs fülhallgató narancssárga és zöld jelzőfénye felváltva villog, a fülhallgatók készen állnak a párosításra. Kapcsolja be a Bluetooth funkciót a készülékén (mobiltelefonján) és keressen közeli eszközöket. Válassza ki az „AA-UM13” lehetőséget a Bluetooth listából a párosításhoz. Amikor a fülhallgató jelzőfénye kikapcsol, a fülhallgatók sikeresen csatlakoztak a készülékhez.

Mono mód

1. Vegye ki bármelyik fülhallgatót, majd csukja be a töltőtokot és végezze el a Bluetooth párosítást.
2. Ha mindkét fülhallgatót használja, helyezze vissza valamelyik fülhallgatót a töltőtokba, és csukja be a töltőtök fedelét. Ekkor a másik fülhallgató mono módba kerül.

Zenelejátszás

- **Lejátszás/Felfüggesztés:** Koppintson egyszer valamelyik fülhallgatóra.
- **Következő szám:** Koppintson duplán bármelyik fülhallgatóra.
- **Előző szám:** Koppintson háromszor valamelyik fülhallgatóra.

Hívás

- **Hívás fogadása:** Koppintson duplán a bal/jobbs fülhallgató érintési területére.
- **Hívás befejezése:** Koppintson duplán a bal/jobbs fülhallgató érintési területére.
- **Hívás elutasítása:** 2 másodperc hosszan nyomja meg a bal/jobbs fülhallgató érintési területét.

Intelligens asszisztens

Tartsa lenyomva bármelyik fülhallgatót 2 másodpercig.

Zene/játék mód

Koppintson négyszer bármelyik fülhallgató érintési területére.

Alacsony akkumulátor-figyelmeztetés

Fülhallgatók

Ha a fülhallgató akkumulátorának töltöttsége kevesebb mint 15%, hangüzenetet fog hallani a fülhallgatóból. Amikor a fülhallgatók akkumulátora lemerül, a fülhallgatók automatikusan kikapcsolnak.

Töltőtök

Ha a töltőtök akkumulátorának töltöttsége kevesebb mint 15%, a narancssárga jelzőfény villogni kezd a töltőtökon.

Töltés

Fülhallgatók

Helyezze a fülhallgatókat a töltőtökba. A fülhallgatók körülbelül 1,5 óra alatt érik el a maximális töltöttségi szintet.

Töltőtök

A töltőtököt a Type-C töltőkábellel tudja feltölteni. Töltés közben a töltőtök zöld jelzőfénye villog. A teljes töltöttség elérése után a zöld jelzőfény folyamatosan világít.

Specifikáció

Cikkszám	AA-UM13 (AIRAUXUM13)
Bluetooth verzió	V5.1
Hatótáv	10m
Töltő bemenet	DC5V/300mA
Fülhallgató akkumulátor	25 mAh
Töltődoboz akkumulátor	400 mAh
Üzemidő	> 4 óra (50%-os hangerő esetén)
Töltési idő	Körülbelül 2 óra
Súly	50g

